



MANUAL DE USUARIO

**FUGLEMAN UT10**

[V2024/1114]

## Índice

1. Bienvenido .....	5
2. Introducción .....	6
2.1 Seguridad.....	6
2.2 Equipo de Protección .....	9
2.3 Accesorios .....	9
2.4 Controles diarios .....	10
3. Vehículo.....	12
3.1 Datos técnicos del vehículo .....	12
3.2 Componentes y comandos.....	13
3.3 Identificación del vehículo .....	14
3.4 Arranque del vehículo .....	15
3.5 Comandos.....	16
3.6 Panel de Instrumentos .....	17
3.6.1 Descripción de los instrumentos.....	17
3.6.2 Indicaciones y luces de advertencia .....	19
3.6 Interruptores .....	20
3.7 Interruptor de encendido/botón de arranque.....	23
3.8 Conmutador .....	24
3.9 Interruptor de luces .....	24
3.10 Interruptor 2WD/4WD .....	25
3.11 Asiento .....	26
3.12 Desmontaje/Instalación del asiento del conductor .....	27
3.13 Retirada del asiento del pasajero.....	28
3.14 Ajuste del volante.....	28
3.15 Cinto de seguridad .....	29
3.16 Almacenamiento .....	30

---

3.17 Tapa del depósito de combustible .....	30
3.18 Selector de recambios.....	31
.....	31
3.19 Pedal de freno y pedal del acelerador .....	32
.....	32
3.20 Freno de estacionamiento .....	33
4. Conducción.....	34
4.1 Arranque del vehículo .....	34
4.2 Estacionamiento del vehículo .....	34
4.3 Conducir marcha atrás .....	34
4.4 Conducir sobre superficies resbaladizas .....	34
4.5 Conducir sobre agua .....	35
4.6 Conducir sobre obstáculos .....	36
4.7 Subir Montañas .....	36
4.8 Conducir alrededor de una montaña .....	36
4.9 Aparcamiento em superficie inclinada.....	36
4.10 Limites de Carga .....	37
4.11 Remolque .....	37
4.12 Cabrestante .....	39
5. Comprobaciones generales.....	40
5.1 Aceite de motor.....	40
5.2 Refrigerante .....	41
5.3 Filtro de Aire.....	43
5.4 Neumáticos .....	43
5.5.1 Presión de los neumáticos.....	43
5.5.2 Profundidad de la huella .....	44
5.5.3 Neumáticos .....	44

---

5.5.4 Pastillas de freno .....	44
5.5 Bateria .....	45
5.6.1 Ubicación de la batería.....	46
5.6.2 Cargar la batería .....	46
5.6.3 Almacenamiento de la batería .....	47
5.6.4 Caja de fusibles.....	47
5.6 Iluminación.....	48
5.7 Amortiguadores .....	48
5.7.1 Amortiguador de aceite .....	48
5.7.2 Lubricación de la suspensión.....	49
6. Mantenimiento .....	51
6.1 Tabla de mantenimiento .....	52
7. Cuidados del vehículo .....	55
7.1 Tiempo de inactividad prolongado .....	55
7.2 Después de paradas durante períodos prolongados .....	55
7.3 Limpieza del vehículo .....	55
8. Garantía.....	58
8.1 Período de garantía.....	58
8.2 Activación de la garantía .....	58
8.3 Exclusiones de garantía.....	58

## 1. Bienvenido

¡Felicidades por la preferencia en la compra de tu Segway!

Lea atentamente este manual para disfrutar de todas las ventajas de su vehículo. Este manual no solo le informará sobre la operación, las inspecciones y el mantenimiento, sino que también proporcionará información relevante sobre su seguridad y la de terceros.

Además, los diversos consejos proporcionados en este manual le ayudarán a mantener su vehículo en las mejores condiciones.

En caso de duda, no dude en ponerse en contacto con su distribuidor oficial.

El equipo de Segway le desea un buen viaje. ¡Pero recuerde que la seguridad siempre es lo primero!

Segway es una marca en constante evolución y desarrollo en el contexto de la mejor satisfacción de sus clientes en todo el mundo, por lo que es posible encontrar algunas diferencias en los gráficos presentados en este manual según los mercados y el desarrollo del producto.

Si necesita asistencia técnica, recuerde que su Concesionario Oficial es el que mejor conoce su vehículo. Utilice siempre piezas y accesorios originales de Segway.

Segway se reserva el derecho de cambiar sus productos, así como el manual siempre que sea necesario / oportuno.

## 2. Introducción

Una lectura minuciosa y cuidadosa de este manual del propietario es esencial para ayudarlo a familiarizarse con todos los controles del vehículo y conocer sus características, capacidades y limitaciones para proporcionar una conducción segura.

El propietario tiene la responsabilidad de preservar la seguridad y las condiciones de funcionamiento del vehículo.

El uso y la operación seguros dependen de las habilidades técnicas de conducción y la experiencia del conductor.

Antes de empezar a conducir, infórmese de la legislación vigente.

### *2.1 Seguridad*

Lea completa y atentamente este manual, para tomar conocimiento de todas las características y particularidades del vehículo.

- El conductor deberá tener formación cualificada y todos los requisitos legales en vigor (permiso de conducir, permiso temporal, matrícula, registros, seguros, etc);
- Nunca conduzca este vehículo sin la práctica y el conocimiento necesarios. Póngase en contacto con su concesionario para obtener más información sobre las verificaciones que debe hacer frecuentemente en su vehículo;
- Siempre tenga en cuenta las indicaciones en la vía en la que está conduciendo, así como las normas del código de circulación;
- Este vehículo ha sido diseñado y producido para circular en todo tipo de terrenos, cumpliendo con la legislación sobre emisiones de ruido y gases contaminantes a la atmósfera.
- Cumpla siempre los límites de velocidad y nunca conduzca más rápido de lo que le permiten las condiciones de la carretera, el tráfico y su propia habilidad de conducción;
- Antes de utilizar el vehículo, realice una pequeña inspección de acuerdo con la tabla de mantenimiento (capítulo “Verificaciones Diarias”);
- El tiempo de rodaje del vehículo es de 25 horas de operación o kilometraje equivalente a dos tanques llenos de combustible, aproximadamente 500 kms. El uso cuidadoso del motor y los componentes de desgaste durante este período mejorará el rendimiento y la durabilidad del vehículo y sus componentes. Para lograr el mejor rendimiento de frenado, debe recorrer 200 km o más. El frenado repentino o excesivo puede dañar las pastillas o los discos cuando aún son nuevos. Ruede el embrague y la correa a velocidades moderadas y solo con cargas pequeñas. Evite arranques agresivos y conducir a alta velocidad durante el período de rodaje;

- No opere su vehículo en lugares cerrados y/o mal ventilados. La inhalación de monóxido de carbono puede causar lesiones graves o muerte.
- Tenga en cuenta las condiciones climáticas que pueden afectar negativamente a su conducción (viento, lluvia, niebla, etc.);
- Evite frenar repentinamente en pisos mojados o con hielo, ya que es extremadamente peligroso. Evite igualmente tapas, agujeros, líneas de marcado y marcas de aceite para evitar resbalones y accidentes;
- No efectúe nunca maniobras peligrosas;
- Acelere y frene suavemente para no correr el riesgo de perder el control del vehículo;
- Practique una conducción defensiva;
- Siempre señalice anticipadamente la intención de cambiar de dirección antes de hacerlo y asegúrese de que los otros consiguen verlo;
- Tenga especial precaución al pasar cerca de vehículos detenidos, ya que los ocupantes pueden no ver su vehículo y abrir la puerta repentinamente;
- Asegúrese de que circula de forma visible para los otros conductores, tanto por la posición en la carretera así como por la utilización de colores vivos;
- Conduzca el vehículo utilizando siempre casco protector, bien como equipamientos de protección y ropa adecuada;
- Nunca transporte más pasajeros de los que están permitidos y asegúrese de que tienen los conocimientos necesarios sobre el funcionamiento del vehículo para no comprometer su estabilidad;
- El pasajero siempre debe usar el asiento respectivo;
- Nunca transporte a un pasajero que no pueda poner ambos pies en el reposapiés (si se aplica);
- Durante el trayecto, para mantener el control del vehículo, el conductor debe mantener ambas manos en el manillar/volante y ambos pies en el reposapiés/ interior del vehículo;
- La posición y postura del conductor y del pasajero son muy importantes para el control del vehículo;
- No transporte a animales en el vehículo;
- Nunca sobrecargue el vehículo, ya puede afectar su estabilidad. Asegúrese de que las cargas transportadas están firmemente seguras y el peso equilibrado;
- No sobrepase la capacidad máxima de carga del vehículo;
- Nunca beba alcohol ni consuma drogas o medicamentos que causen somnolencia antes o mientras conduce este vehículo, ya que consumirlas puede reducir las capacidades para conducir;
- No conduzca durante largos períodos de tiempo. Tome descansos para reducir el cansancio;
- Utilice siempre los neumáticos (tamaño y tipo) especificados en este manual;

- Verifique regularmente la presión de los neumáticos;
- Siempre apague el vehículo antes de poner combustible. Tan pronto como termine, asegúrese de que la tapa del depósito de combustible está bien cerrada para que no haya riesgo de fugas;
- El escape alcanza una temperatura alta, que se puede mantener incluso después de que el motor esté apagado. No le toque;
- Las piezas de metal o plástico pueden alcanzar altas temperaturas después de su exposición al sol. Tenga cuidado al tocar en estos componentes para no quemarse;
- En caso de accidente, evalúe el estado de su vehículo antes de volver a conducirlo. Compruebe manillar/volante, manetas, frenos, pedales, ruedas, carenados, posibles fugas, tuercas y tornillos sueltos y su estado general. En seguida, deberá dirigirse a un concesionario (si no es posible hacerlo de forma autónoma, deberá solicitar una grúa o remolque) para realizar una revisión del vehículo.
- Siga los procedimientos descritos en este manual para subir/bajar montañas. Verifique siempre el terreno, no realice cambios bruscos de velocidad y no conduzca a velocidades excesivas.
- Su vehículo no es un juguete y puede ser peligroso. Conducirlo es diferente de conducir un coche o motocicleta y rápidamente puede suceder un accidente o vuelco. Tenga cuidado realizando maniobras como curvas, inversión de marchas, conducir en terrenos inclinados o sobre obstáculos.

**El incumplimiento de estas advertencias aumenta la posibilidad de accidentes y, consecuentemente, el riesgo de lesiones graves o muerte.**

## *2.2 Equipo de Protección*

Aunque no es obligatorio el uso de equipos de protección en este tipo de vehículos, recomendamos su uso.

La mayoría de las muertes por accidentes son causadas por lesiones en la cabeza. El uso del casco es fundamental para prevenir y reducir estas lesiones.

Siempre use un casco homologado.

Use una visera o gafas apropiadas. El viento en contacto con los ojos sin protección puede reducir la visibilidad y retrasar la percepción de situaciones peligrosas.

El uso de chaqueta, botas, pantalones, guantes, etc., es extremadamente eficaz para prevenir lesiones corporales.

Nunca use ropa que pueda interferir con pedales, palancas, ruedas, etc., evitando así causar daños o accidentes.

Siempre use ropa adecuada que proteja las piernas, los tobillos y los pies. El motor y el sistema de escape alcanzan altas temperaturas durante y después del viaje y pueden causar



quemaduras.

El pasajero también debe cumplir con estas reglas de precaución.

### *2.3 Accesorios*

La instalación de productos no originales o la introducción de otros cambios en el vehículo puede invalidar la aplicabilidad de la garantía. Los cambios en la imparcialidad o las características operativas pueden exponerlo a usted y a otros a un grave riesgo de accidente o muerte. Por lo tanto, es responsable de cualquier accidente que pueda ocurrir debido a los cambios realizados en el vehículo.

Nunca instale accesorios que puedan comprometer el rendimiento del vehículo. Antes de utilizar cualquier accesorio, asegúrese de que no reduzcan la distancia entre el vehículo y la carretera

al conducir en las curvas, que no limitan la suspensión, la dirección o el manejo de todas las funciones del vehículo. También asegúrese de que las luces y los reflectores estén siempre visibles.

Ciertos accesorios pueden hacer que el conductor cambie su posición normal de conducción. Una posición incorrecta limitará la libertad de movimiento del conductor, así como su capacidad para controlar el vehículo. Por esta razón, instalar este tipo de accesorios no es aconsejable.

Los accesorios eléctricos necesitan un cuidado especial al ser reparados. Si estos accesorios exceden la capacidad del sistema eléctrico del vehículo, pueden causar fallos como la pérdida de luces y potencia del motor. El uso de accesorios eléctricos puede comprometer la longevidad de la batería del vehículo.

Varias compañías sin ninguna conexión con Segway producen piezas y accesorios u ofrecen otras modificaciones que, debido a que no pueden ser probadas adecuadamente por Segway, no deben instalarse en el vehículo.

Segway no aprueba ni recomienda el uso de accesorios no originales o la modificación de las características originales del vehículo, incluso si lo vende e instala un concesionario oficial.

#### *2.4 Controles diarios*

Para garantizar una conducción segura, así como la longevidad de los componentes de su vehículo, revise regularmente los siguientes elementos de su vehículo:

1. Inspección de la dirección: Gire el volante hasta el límite en ambos lados, asegurándose de que el recorrido de la dirección esté completamente libre y gire naturalmente.
2. Frenos: Compruebe el nivel de líquido, que siempre debe estar entre el límite mínimo y el límite máximo indicado.
3. Neumáticos: Compruebe la presión y la profundidad del dibujo.
4. Combustible: Asegúrese de tener combustible en el vehículo antes de comenzar a conducir.
5. Luces: Compruebe el correcto funcionamiento de las luces del vehículo.
6. Nivel de lubricante: Compruebe el nivel de los diferentes lubricantes (aceite de motor, frenos,...)
7. Estado de los espejos: Compruebe que los espejos son compatibles.

Siempre que la inspección muestre la necesidad de reemplazar piezas, use piezas originales que pueda comprar a través de su distribuidor.

### 3. Vehículo

#### 3.1 Datos técnicos del vehículo

---

#### MOTOR

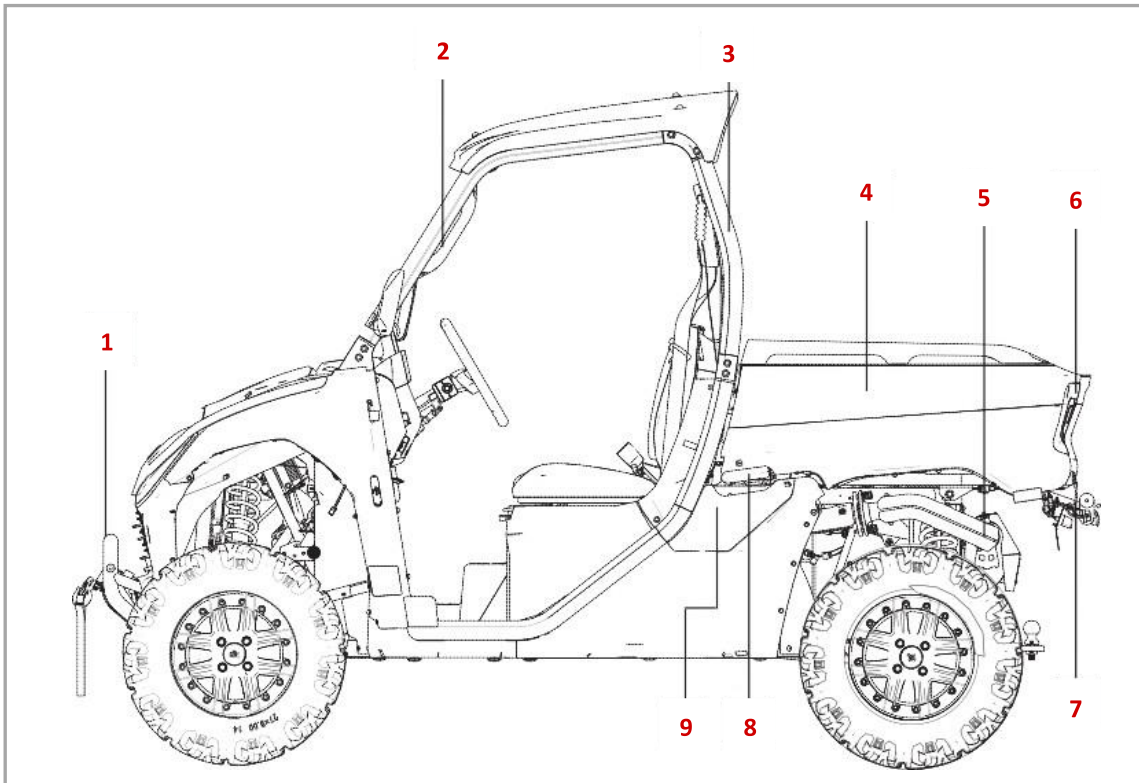
<b>Tipo</b>	Bicilíndrico, refrigerado por agua, 4 tiempos
<b>Cilindrada</b>	1000 cc
<b>Potencia Máxima</b>	68 kW a 7500 rpm
<b>Refrigeración</b>	Líquida
<b>Alimentación</b>	Inyección electrónica Bosch
<b>Sistema de arranque</b>	Eléctrico
<b>Transmisión</b>	Variador Automático P/R/N/L/H
<b>Bujía</b>	NGK CPR7EA / TORCH B7RTC

---

#### CHASIS

<b>Suspensión (Delant./Tras.)</b>	Amortiguador de aceite
<b>Freno (Delant./Tras.)</b>	Disco (4 ruedas)
<b>Neumático (Delant./Tras.)</b>	27x9-14 / 27x11-14
<b>Longitud</b>	3100 mm
<b>Anchura</b>	1625 mm
<b>Altura</b>	2014 mm
<b>Batalla</b>	2085 mm
<b>Peso</b>	780 kg
<b>Capacidad de depósito</b>	45 L
<b>Nº plazas</b>	Homologado 2 personas

### 3.2 Componentes y comandos



1 – Paragolpes delantero

2 – Asideros

3 – Arcos de protección de cabina

4 – Caja de carga

5 - Escape

6 – Puerta de la caja de carga

7 – Paragolpes trasero

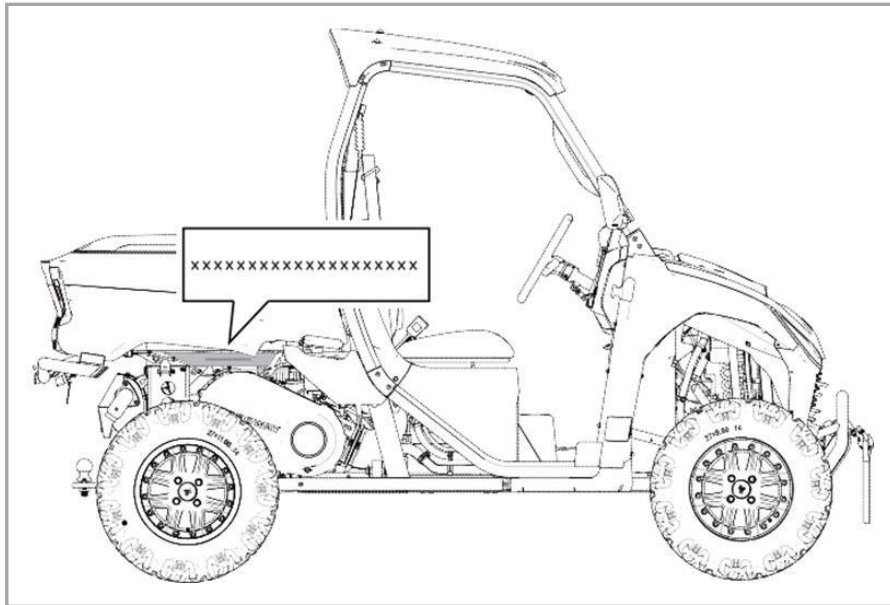
8 – Palanca de apertura de la caja de carga

9 – Tapa del depósito de combustible

### 3.3 Identificación del vehículo

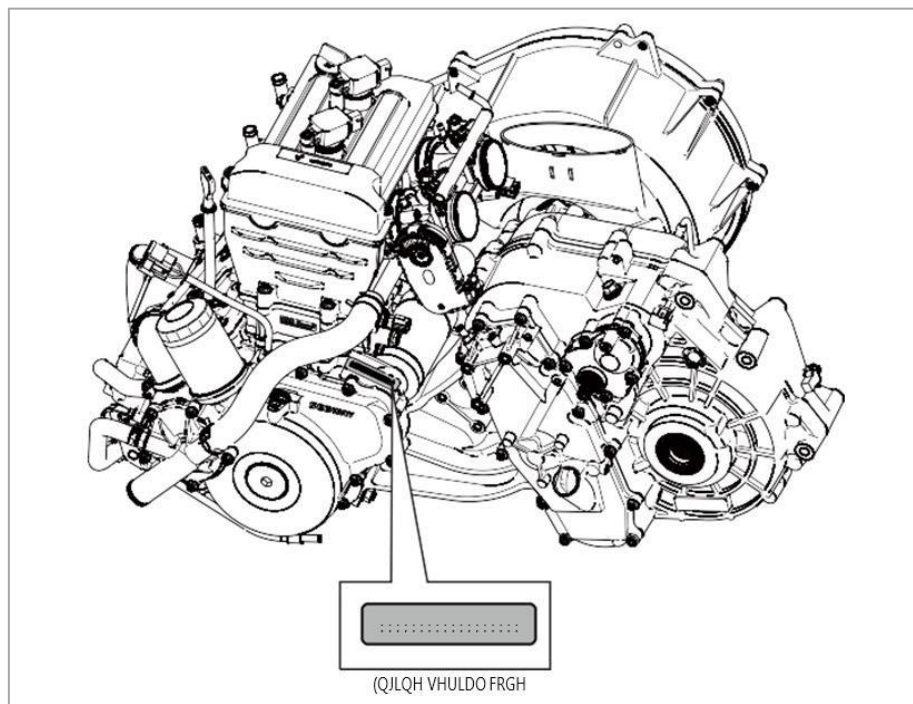
#### Nº de identificación del vehículo (VIN)

O VIN está grabado en el chasis, debajo de la caja de carga, como muestra en la imagen.



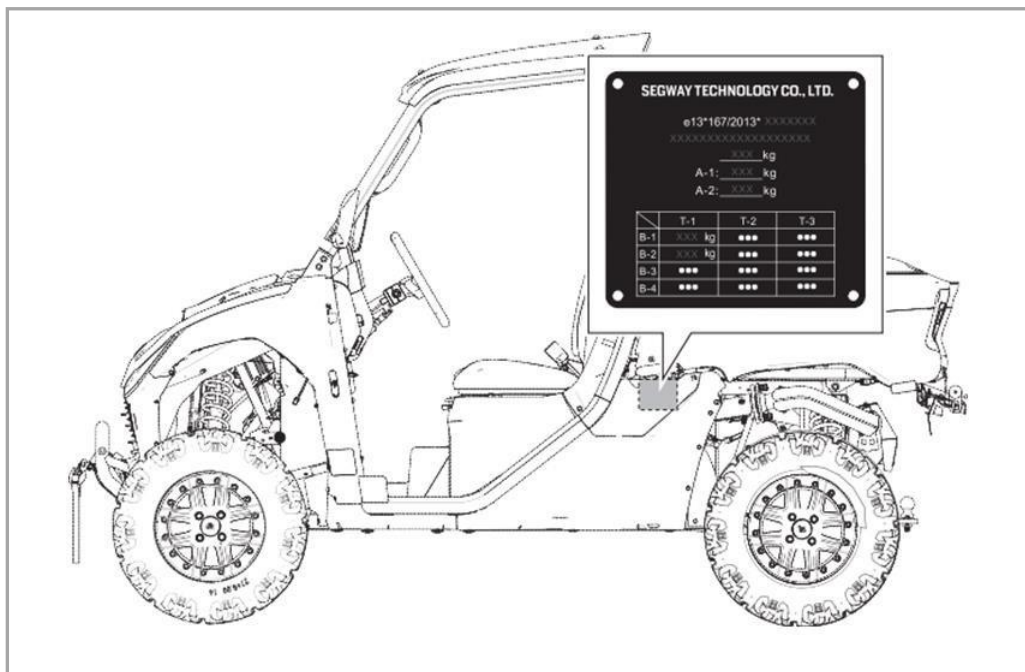
#### Nº de motor

El número de motor está grabado en la ubicación que se muestra en la imagen



### Placa de identificación del vehículo

La placa de identificación se encuentra en el lado izquierdo, como se muestra en la imagen. En la placa se presenta la información básica del vehículo, como el VIN. La información del VIN es necesaria para la activación del vehículo por primera vez.



### 3.4 Arranque del vehículo

Hay 3 formas de arrancar el vehículo:

1. Llave de encendido (preferente)
2. Inalámbrico a través de APP

La conexión remota del vehículo a través de la aplicación requiere una red de Internet 4G. Si la zona donde se encuentra está cubierta por una red de Internet, puede acceder a la APP y conectar el vehículo.

3. A través de la APP por Bluetooth

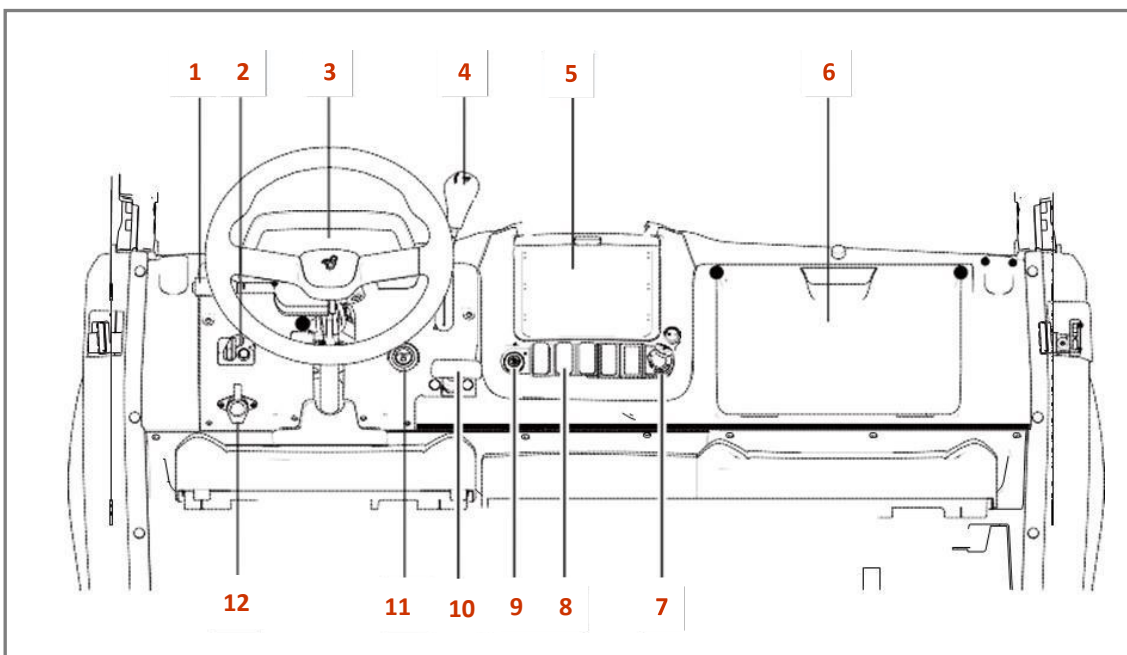
Una vez que el vehículo y el teléfono móvil están conectados y el Bluetooth está sincronizado, tan pronto como el teléfono se aleja del vehículo a una distancia donde esta sincronización ya no es posible, el vehículo se apaga. Tan pronto como vuelva a acercarse el teléfono móvil al vehículo y el vehículo se restablezca, el vehículo volverá a encenderse automáticamente.

Preferiblemente siempre debe usar la llave para encender y apagar el vehículo. Si no desea utilizar la opción remota, puede desactivar esta opción en la APP.

Después de desconectar el vehículo con la llave, se cortará la conexión remota y será posible arrancar el vehículo manualmente. Para volver a conectarlo, deberá desconectarse y volver a conectarse al vehículo.

Para obtener más información sobre el uso y las características de la aplicación, póngase en contacto con su distribuidor.

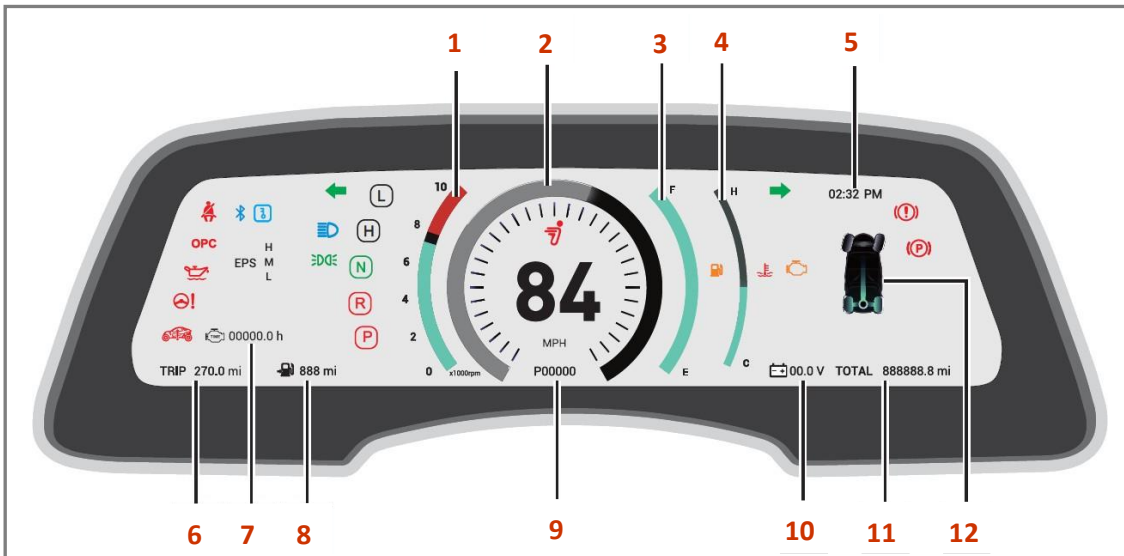
### 3.5 Comandos



- |                                 |                              |
|---------------------------------|------------------------------|
| 1. Interruptor de luces         | 7. Enchufe DC                |
| 2. Interruptor 2 WD / 4 WD      | 8. Interruptores             |
| 3. Cuadro de relojes            | 9. Ignición/Encendido        |
| 4. Palanca selectora del cambio | 10. Freno de estacionamiento |
| 5. Almacenamiento               | 11. Botón de arranque        |
| 6. Guanterera                   | 12. Enchufe 12V              |



### 3.6 Panel de Instrumentos



#### 3.6.1 Descripción de los instrumentos

##### 1. Cuenta revoluciones

Muestra las revoluciones actuales del motor (0→2→4→6→8→10)

##### 2 Velocímetro

El velocímetro muestra la velocidad actual del vehículo (km/h).

##### 3 Indicador de nivel de combustible

E : Depósito vacío    F : Depósito lleno

Muestra información sobre el nivel de combustible en el depósito. Tan pronto como el combustible alcance el nivel de reserva, el indicador comenzará a parpadear.

##### 4 Indicador de temperatura del refrigerante

Muestra la temperatura actual del refrigerante.

C : Temperatura baja

H : Temperatura alta

##### 5 Reloj

Después de vincular el vehículo a la aplicación Segway Powersports, la hora se actualizará automáticamente.

## 6 Km parcial

No es posible restablecer los Km parciales. Esta funcionalidad solo está disponible a través de la aplicación Segway Powersports.

## 7 Tiempo de funcionamiento del motor

Muestra las horas en que el motor del vehículo estaba funcionando.

## 8 Autonomía

Muestra los Km que aún se pueden recorrer con la cantidad de combustible restante en el tanque.

## 9 Código de error

En caso de avería del vehículo, se muestra el código de avería.

## 10 Voltaje de la batería

Muestra el nivel de carga actual de la batería del vehículo.

## 11 Odómetro

Muestra el total de kms acumulados del vehículo.

## 12 Modos de tracción



Modo 2x4



Modo 4x4



Modo 4x4 con bloqueo do diferencial

Con diferencia trasero:



Modo 2x4
















Modo 4x4



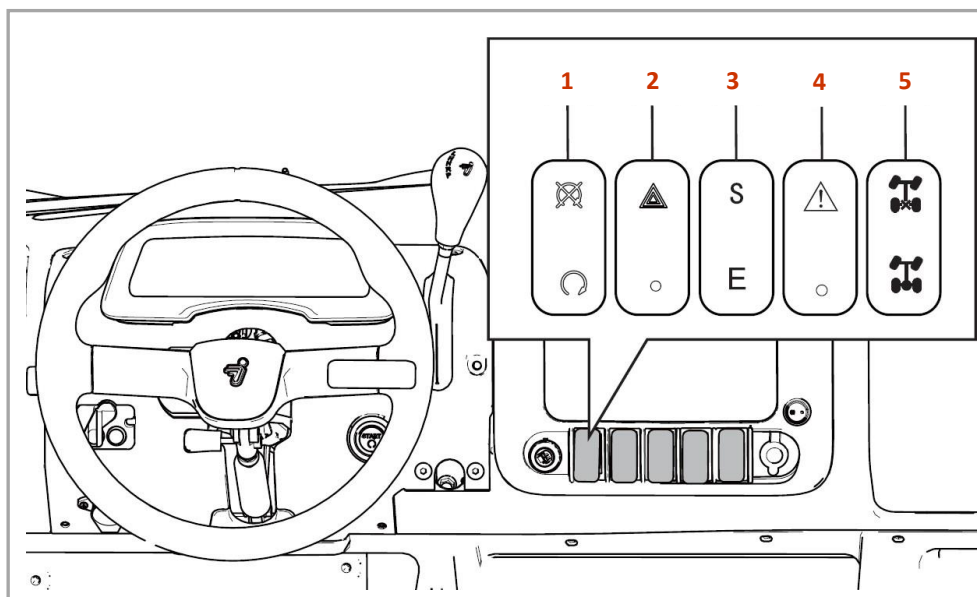
Modo 4x4 con bloqueo do diferencial

### 3.6.2 Indicaciones y luces de advertencia

Indicador	Significado	Funcionalidad
	Cinturón de seguridad	Esta luz indicadora recuerda al conductor la necesidad de que todos los pasajeros del vehículo usen el cinturón de seguridad. El cierre del cinturón del conductor está equipado con un sistema de seguridad que limita la velocidad del vehículo a 24 km/h si no se abrocha el cinturón.
<b>OPC</b>	Luz de posición del conductor (lateral)	Cuando el conductor sale del asiento, la luz se enciende en el salpicadero y suena la alarma.
	Indicador de presión del aceite	Este indicador se ilumina cuando se detecta baja presión de aceite en el motor.
	Luz de advertencia de problemas eléctricos	Indica un fallo en el sistema EPS (si el vehículo tiene el equipo).
	Luz de freno	<ul style="list-style-type: none"> <li>Bajo nivel de líquido de frenos</li> <li>Sistema de frenado con problemas</li> </ul>
	Indicador de freno de estacionamiento	Esta luz se enciende cuando se activa el freno de estacionamiento.
	Luz de avería EFI	Este indicador aparece si se produce un fallo con el sistema EFI. No conducir el vehículo si esta luz está encendida, puede causar daños graves al motor. Si se enciende la luz, póngase en contacto con su distribuidor para obtener un diagnóstico.
	Luz de advertencia de temperatura del refrigerante	Esta luz se encenderá cuando el motor esté demasiado caliente. Apague inmediatamente el motor y deje que se enfríe. Cuando esté frío, vuelva a arrancar el vehículo.
	Indicador de intermitente izquierdo	El indicador parpadeará cada vez que se active el intermitente izquierdo
	Indicador de luz de carretera / larga	Cuando active la luz de carretera / larga se encenderá este testigo en el panel de instrumentos.

Indicador	Designação	Funcionalidade
	Indicador de luz de cruce / corta	Indica que los faros, la parte trasera, y el grupo de instrumentos están encendidos.
	Indicador de intermitente derecho	El indicador parpadeará cada vez que se active el intermitente derecho.
	Bluetooth	Este icono aparecerá siempre que se establezca una conexión a través de la aplicación.
	Control remoto	Cuando el vehículo se pone a trabajar a través de la aplicación, este icono aparecerá en el teléfono y el indicador se iluminará en el panel de instrumentos.
H EPS M L	Modo EPS	<p>El modo EPS está seleccionado en la APP y el usuario puede seleccionar los siguientes modos (modelos aplicables):</p> <p>M - Modo normal, dirección normal</p> <p>H - Modo confort, transporte de carga, velocidad reducida, dirección más ligera</p> <p>L - Modo de movimiento, mayor velocidad, dirección más pesada</p>

### 3.6 Interruptores




1. Interruptor de corte de corriente
2. Interruptor de luces de emergencia
3. Interruptor de modos de conducción
4. Interruptor de corte del límite de velocidad
5. Interruptor de bloqueo del diferencial (si corresponde)

### Interruptor de corte de corriente


 Off

 On


Arrancar el vehículo (vehículo con botón de arranque)

1. Presione el pedal del freno con el selector de cambio en "P" o "N".
2. Pulse el interruptor de corte de corriente para la posición "".
3. Gire la llave del encendido a la posición " ON ".
4. Presione el botón de arranque durante 1,5 a 2 segundos y el motor arrancará.


Arrancar el vehículo (vehículo sin botón de arranque)

1. Presione el pedal del freno con el selector de cambio en "P" o "N".
2. Presione el interruptor de corte de alimentación para la posición ""
3. Gire la llave de contacto a la posición *Start* sin dejarla caer. Espere de 1,5 a 2 segundos (no exceda los 4 segundos) y el motor arrancará.

Detener el vehículo:

1. Coloque el selector de cambios en la posición "P" y aplique el freno de estacionamiento.
2. Presione el interruptor de corte de alimentación a "" y el motor se apagará.

### Interruptor de luces de emergencia

Utilice este interruptor en caso de emergencia. La luz de posición está parpadeando cuando el interruptor se presiona en posición "". Para apagarlo, el interruptor debe presionarse hasta la posición "●".

- Estacionamiento temporal del vehículo;

- Avería del vehículo;
- Cuando se enfrenta a otras emergencias;

### **Interruptor de modos de conducción**


#### **“S” : Modo deportivo**

Al activar este modo, las revoluciones del motor aumentan, aumentando la potencia y la velocidad del vehículo, así como un mayor consumo de combustible. No se recomienda arrancar el vehículo con el modo deportivo activado.


#### **“E”: Modo económico**


Al activar este modo de conducción, el consumo de combustible se reducirá, haciendo que el vehículo sea más eficiente.

### **Interruptor de corte de límite de velocidad**

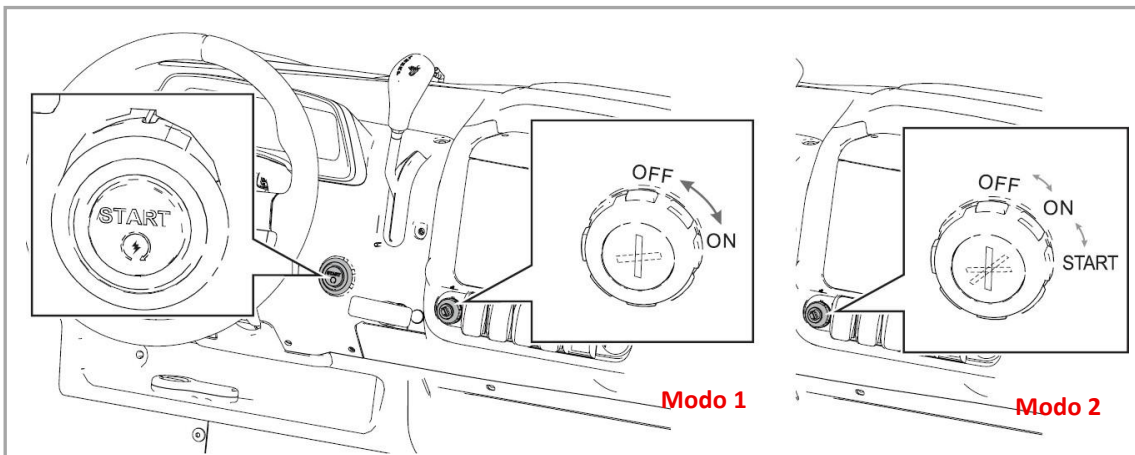
 : Cancela el límite de velocidad del vehículo en modo de conducción 4WD con bloqueo de diferencial (30KM / h).

### **Interruptor de bloqueo de diferencial**

: Tracción a las 4 ruedas con bloqueo de diferencial (trasero)

: Tracción a las 4 ruedas (sin bloqueo del diferencial)

### 3.7 Interruptor de encendido/botón de arranque



#### **MODO 1**

##### **Interruptor de encendido**

Gire el interruptor a la posición "ON": todos los circuitos eléctricos del vehículo están conectados.

Gire el interruptor a la posición "OFF": Los circuitos eléctricos y el motor están apagados y no es posible arrancar el motor. Cuando el encendido está en esta posición, la llave se puede quitar del interruptor.

##### **Interruptor de Start (si corresponde)**

Gire la llave en el encendido a la posición "ON", coloque el interruptor de corte de corriente en la posición "OFF", pulse el interruptor de arranque y el motor arrancará.

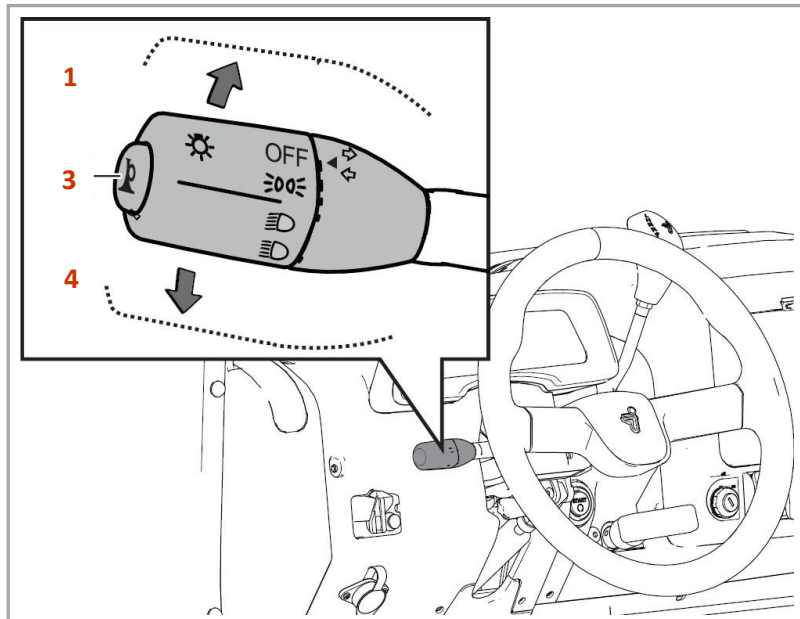
#### **MODO 2:**

Gire el interruptor a la posición "ON": todos los circuitos eléctricos del vehículo están conectados.

Gire la llave a la posición "Inicio" sin soltarla. Espere de 1,5 a 2 segundos (no exceda los 4 segundos) y el motor arrancará. La tecla volverá automáticamente a la posición "ON".

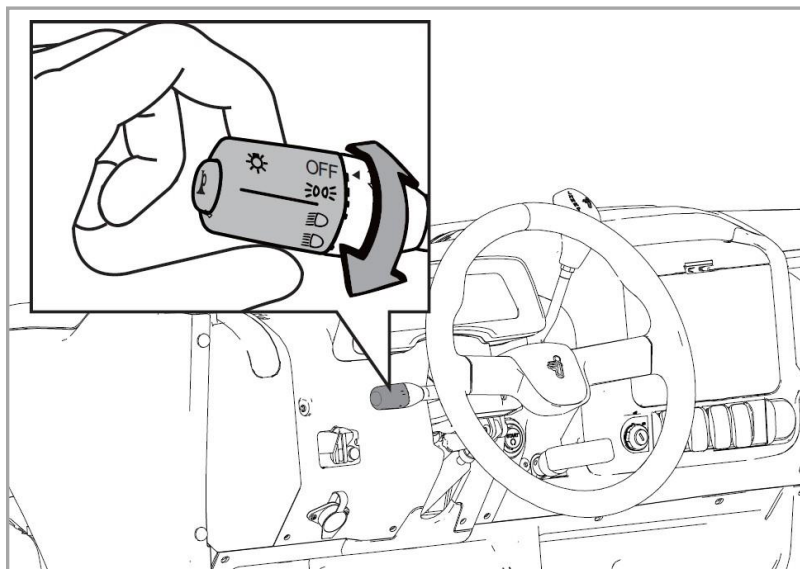
Gire el interruptor a la posición "OFF": Los circuitos eléctricos y el motor están apagados y no es posible arrancar el motor. Cuando el encendido está en esta posición, la llave se puede quitar del interruptor.

### 3.8 Conmutador



1. Mueva el interruptor hacia arriba para activar el intermitente derecho. En el panel se iluminará el icono correspondiente.
2. Mueva el interruptor hacia abajo para activar el intermitente izquierdo. En el panel se iluminará el icono correspondiente.
3. Claxon

### 3.9 Interruptor de luces





Gire el extremo del interruptor para activar las luces:

“☞☞” : Activa los faros frontales, los traseros, la luz de matrícula y el panel de instrumentos.

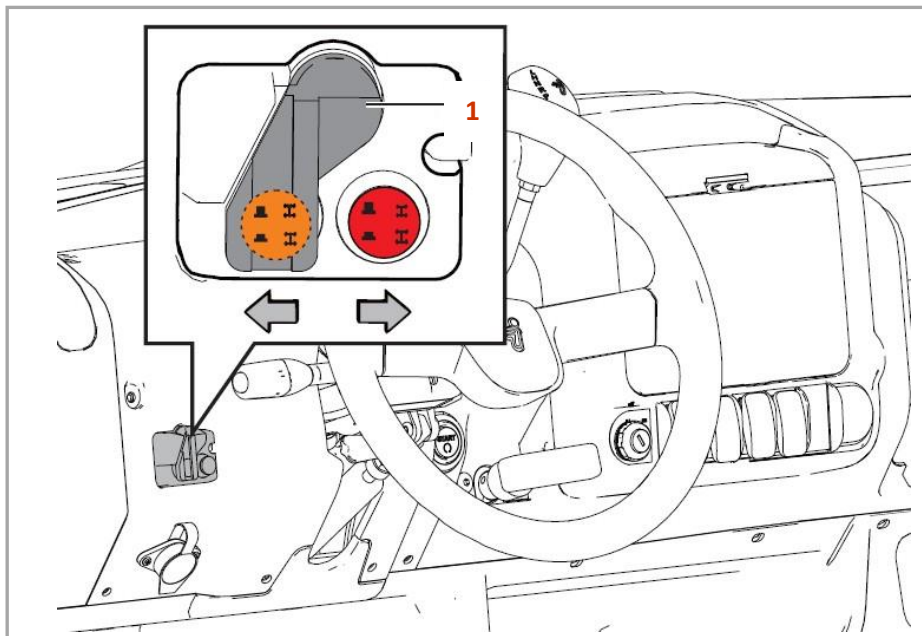
“☞” : Luz de cruce / cortas.

“☞☞” : Luz de carretera / largas. En el panel se iluminará el icono correspondiente.

“OFF” : Apagado

“☞” : Claxon

### 3.10 Interruptor 2WD/4WD



1 – Interruptor 2WD/4WD


Botón rojo hacia afuera: modo 2WD

Botón rojo y botón amarillo presionados: modo 4WD


Botón amarillo hacia afuera: modo 4WD con bloqueo de diferencial

#### **Modo de tracción 2 x 4**


Cuando haya seleccionado la opción 2WD en el interruptor, el vehículo solo tiene tracción trasera. La potencia se colocará completamente en las ruedas traseras y las ruedas delanteras

no tendrán fuerza de tracción. En el panel de instrumentos aparecerá el símbolo "  " indicativo de 2WD. Este modo es adecuado para conducir en terreno plano.

### Modo de tracción 4 x 4

Cuando se pulsa el interruptor 2WD/4WD, se selecciona el modo 4WD y aparecerá el símbolo "  " en el panel de instrumentos. En estas circunstancias, la potencia se genera tanto en las ruedas traseras como en las delanteras. Este modo es adecuado para conducir en terrenos montañosos, fangosos o en mal estado.

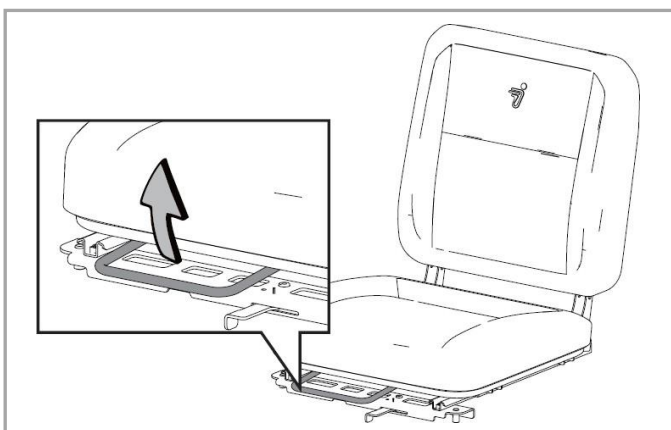
### Modo de tracción 4x4 con bloqueo del diferencial

Cuando se presiona el interruptor de bloqueo del diferencial (amarillo), el símbolo aparece en el panel "  ". En este momento, el bloqueo de tracción en modo de tracción en las 4 ruedas está activo. Las ruedas traseras y delanteras, izquierda y derecha, generan la misma velocidad y potencia. El vehículo está limitado a una velocidad de 30 km / h, y este modo es adecuado para vehículos en situaciones problemáticas.

### 3.11 Asiento

El asiento del conductor se puede ajustar. Ajuste la posición del asiento para lograr una conducción cómoda, asegurándose de que puede presionar correctamente los pedales del freno y el acelerador.

#### Ajuste del asiento del conductor

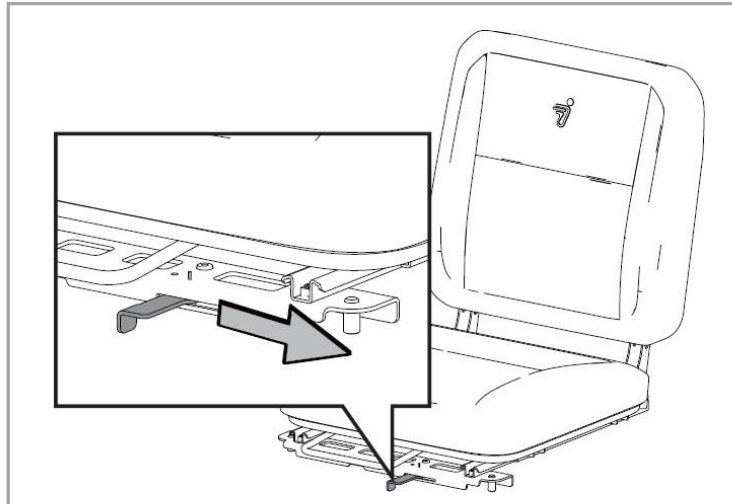


En el extremo delantero del asiento hay una palanca en forma de U que, cuando se tira hacia arriba, permite que el asiento se deslice a la posición deseada. Cuando deja caer la palanca, el asiento se bloquea en la nueva posición.

#### Palanca para el ajuste del asiento

### 3.12 Desmontaje/Instalación del asiento del conductor

#### Desmontaje del asiento



**Linguete para bloqueo do banco**

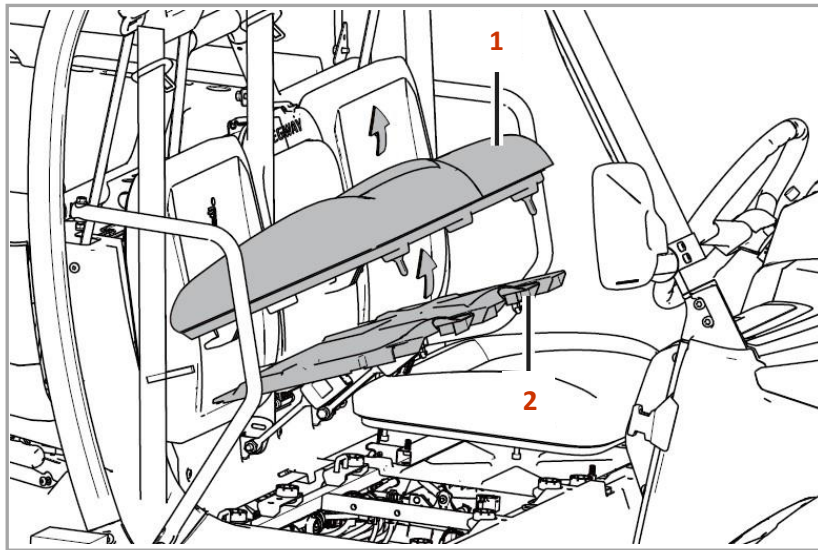
1. Mueva la palanca hacia afuera (como se muestra en la imagen)
2. Tire con cuidado del asiento hacia adelante y retire el cabo adjunto de debajo del asiento.
3. Retire el asiento.

#### Instalación del asiento

1. Enchufe el cable debajo del asiento.
2. Inserte los pasadores de fijación en la parte posterior del asiento en sus anclajes.
3. Gire el asiento para colocarlo completamente y bloquear los anclajes.

Compruebe siempre que el asiento esté correctamente instalado para garantizar la seguridad del conductor.

### 3.13 Retirada del asiento del pasajero



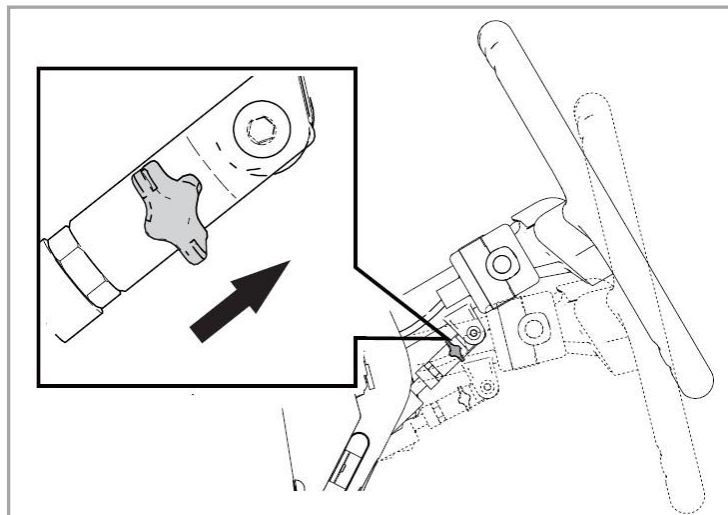
**1 - Banco**

**2 – Protección inferior del asiento del pasajero**

- Levante la parte delantera del asiento.
- La protección inferior está debajo del asiento del pasajero. Después de quitar el banco, sosténgalo con ambas las manos.
- Mueva el protector inferior hacia arriba y quítelo.
- Debajo de este banco puede encontrar un compartimento de almacenamiento y la batería

### 3.14 Ajuste del volante

El volante se puede ajustar de acuerdo con las necesidades del conductor.



### Ángulo de ajuste del volante:

Levante la perilla de la columna de dirección hacia el volante sin dejarla caer.

Mueva el volante hacia arriba o hacia abajo a la posición deseada. Suelte el asa para asegurar el volante en la nueva posición.

Después de realizar este ajuste, confirme que el volante está fijo.

#### ! AVISO

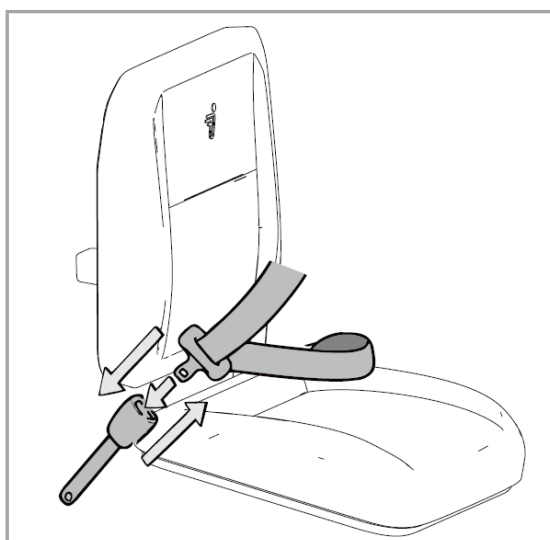
No ajuste el volante con el vehículo en movimiento.

Tal acción puede conducir a la pérdida de control del vehículo y causar un accidente grave.

### 3.15 Cinto de seguridad

Tan pronto como suba al vehículo, la colocación del cinturón de seguridad se convierte en una prioridad.

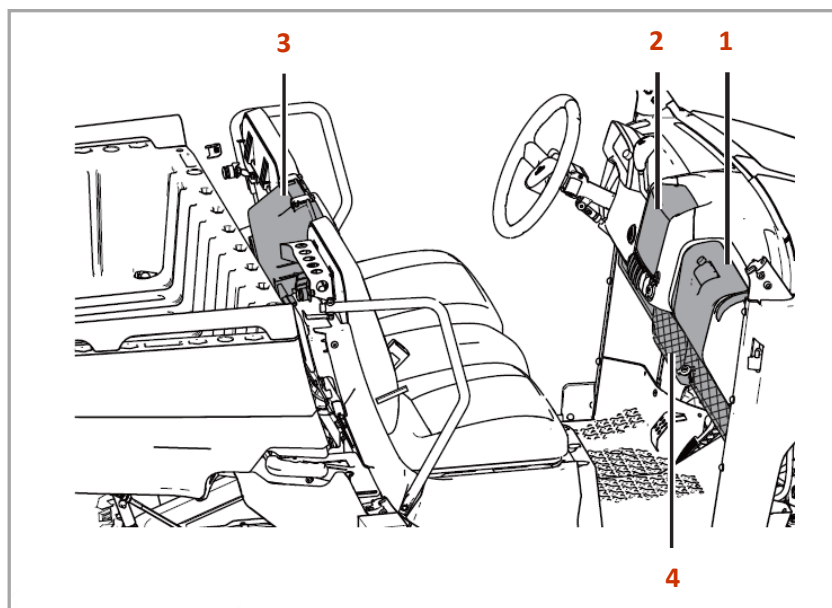
- ◆ Abróchese correctamente el cinturón confirmando que está bien ajustado sin posibilidad de desprenderse involuntariamente.
- ◆ Siéntese correctamente con la espalda apoyada contra el banco.
- ◆ No retuerza el cinturón de seguridad.



Para abrocharse el cinturón de seguridad, inserte la lengüeta en el encaje hasta que escuche un clique.

Para abrir el cinturón de seguridad, pulse el botón de presión.

### 3.16 Almacenamiento

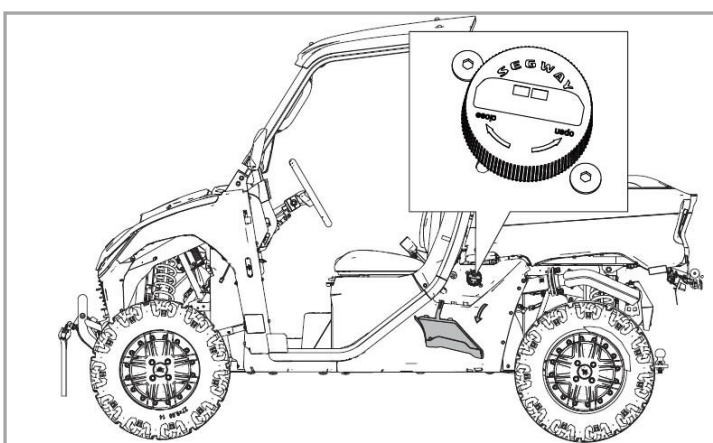


1. Guantera
2. Compartimento central (si procede)
3. Compartimento central del asiento del pasajero

Este compartimento se puede abrir a través de las hebillas en la parte superior, o quitar los pasadores a presión y moviendo el compartimento hacia afuera y hacia arriba.

4. Compartimento inferior

### 3.17 Tapa del depósito de combustible



1. Retire la tapa lateral.
2. Gire el tapón en la dirección "ABRIR" (Compruebe la inscripción en la tapa)
3. Rellene el depósito de combustible (no llene hasta la boquilla)

4. Gire el tapón en la dirección "CERRAR".

5. Encaje la cubierta lateral.

**! AVISO**

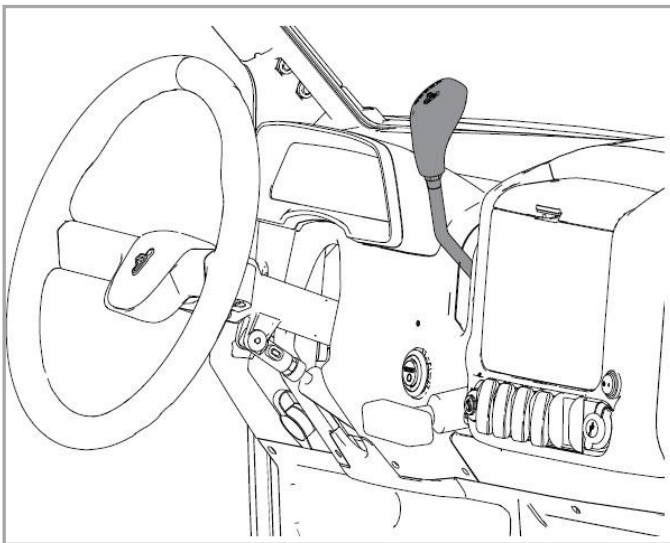
Siempre llene con el tipo de combustible recomendado.

Siempre llene el tanque con el motor apagado y en un área bien ventilada.

No fume y tenga cuidado con las llamas o chispas cerca del área donde reposta o tiene gasolina almacenada.

No llene el tanque completamente hasta la boquilla.

### 3.18 Seletor de recambios



**L** Cortas

**H** Largas

**N** Neutro

**R** Marcha atrás

**P** Parking

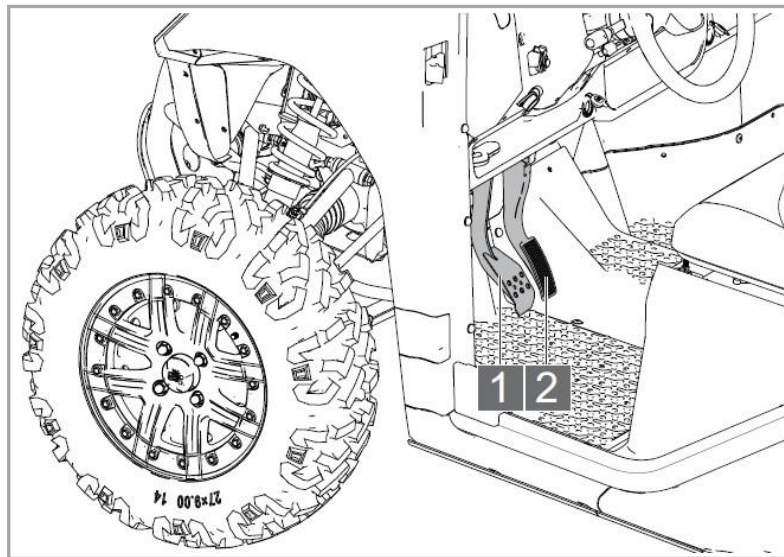
Los diferentes modos de conducción corresponden a diferentes cambios. Puede confirmar el cambio de marcha en el panel de instrumentos.

**! AVISO**

Si cambia la posición en la caja de cambios cuando el motor está al ralentí o con el vehículo en movimiento, puede causar daños a la transmisión.

Siempre coloque el cambio en la posición de estacionamiento y aplique el freno de estacionamiento cuando salga del vehículo.

### 3.19 Pedal de freno y pedal del acelerador



**1 – Pedal de freno**

**2 – Acelerador**

#### **1 - Pedal de freno**

Presione el pedal del freno **1** para reducir la velocidad o detener el vehículo. Utilice el pedal para arrancar el motor y para detener el vehículo siempre que sea necesario cambiar la marcha en el selector.

El pedal del freno volverá a su posición inicial tan pronto como lo sueltes.

#### **2 - Acelerador**

Presione el pedal del acelerador **2** para aumentar la velocidad del motor. Mantén el pedal presionado a una velocidad constante. Para reducir las revoluciones del motor y, en consecuencia, la velocidad, levante suavemente el pie del acelerador.

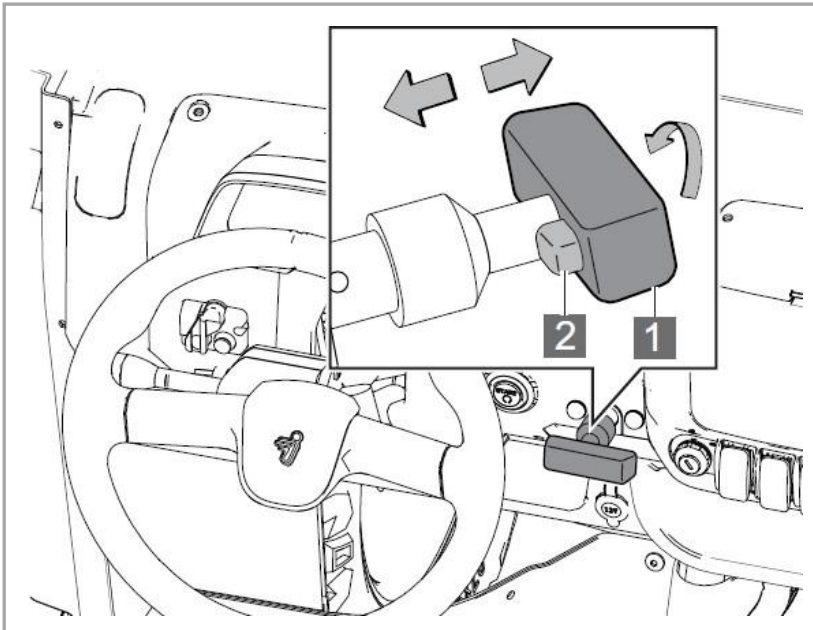
Cuando se suelta, el pedal del acelerador debe recuperarse completamente a la posición de ralentí.

Antes de empezar a conducir compruebe siempre que el funcionamiento del pedal sea correcto.



### 3.20 Freno de estacionamiento

Siempre que estacione y salga del vehículo, debe aplicar el freno de estacionamiento.



**1 – Palanca de freno de estacionamiento**

**2 – Botón de freno de estacionamiento**

#### **Accionar el freno de estacionamiento:**

Estacione el vehículo en un lugar adecuado, presione el pedal del freno y tire de la palanca del freno de estacionamiento. Suelte el pedal del freno y se activará el freno de estacionamiento.

#### **Quitar el freno de estacionamiento:**

Presione el botón de freno mientras sostiene la palanca; Gírelo 90 grados en el sentido de las agujas del reloj y recójalo por completo.

## 4. Conducción

### 4.1 Arranque del vehículo

1. Frene con el pedal del freno y coloque el selector en "P" o "N".
2. Gire la llave del encendido a la posición " ON " (Página X).
3. Presione el botón de Start (si corresponde) durante 1,5 a 2 segundos para arrancar el motor. Si el vehículo no tiene botón de arranque, gire la llave; (Página X)

### 4.2 Estacionamiento del vehículo

1. Detenga el vehículo sobre una superficie plana. Al estacionar en un garaje o dentro de una estructura, asegúrese de que el lugar esté bien ventilado y que el vehículo se mantenga alejado de llamas o chispas.
2. Coloque el selector de cambios en PARK.
3. Apague el motor.
4. Levante lentamente el pie del pedal del freno, asegurándose de que la transmisión esté en PARK, antes de salir del vehículo.
5. Retire la llave del encendido.

### 4.3 Conducir marcha atrás

Si necesita conducir marcha atrás, asegúrese de que el área detrás del vehículo esté libre y conduzca solo a baja velocidad.

1. Asegúrese de que no haya obstáculos o personas detrás de usted y en la ruta que desea tomar.
2. Acelera lentamente. Nunca haga cambios repentinos en la velocidad.
3. Para detenerse, frene lentamente.
4. Evite los giros cerrados.

### 4.4 Conducir sobre superficies resbaladizas

Cuando conduzca con o sobre superficies resbaladizas, como rieles de agua o grava o a temperaturas atmosféricas muy bajas, tenga en cuenta lo siguiente:

1. No circule por terrenos demasiado duros, resbaladizos o con tierra suelta.
2. Reduzca la velocidad cuando conduzca en áreas resbaladizas.
3. Active el modo de tracción 4X4 antes de comenzar a perder tracción.
4. Mantenga el nivel de alerta alto para evitar situaciones más peligrosas que podrían causar deslizamiento.

5. Nunca frene si el vehículo está derrapando. Corrija un deslizamiento girando el volante en la dirección del patinamiento.

#### IMPORTANTE!

El sistema de transmisión puede dañarse gravemente si se activa el modo de tracción 4X4 con las ruedas aún girando. Deje que las ruedas se detengan antes de activar el modo de tracción 4X4. Adesencadenarlo incluso antes de que comience a perder tracción.

#### 4.5 Conducir sobre agua

Su vehículo puede funcionar con agua, siempre y cuando la profundidad no exceda el límite inferior. Siempre tenga en cuenta lo siguiente:

1. Profundidad y corriente del agua.
2. Elija una ruta con márgenes de pendiente graduales.
3. Nunca use el vehículo en aguas profundas o con demasiada corriente.
4. Después de salir del agua, pruebe los frenos frenando ligeramente con la palanca hasta el funcionamiento normal. La fricción ayudará a secar las pastillas. Si no es posible pasar sobre aguas menos profundas, preste atención a lo siguiente:
5. Avance lentamente. Evite piedras y obstáculos.
6. Mantén una velocidad constante. No gire, no se detenga ni haga cambios bruscos de velocidad.

#### IMPORTANTE!

**Atención:** Se pueden producir daños graves en el motor si el vehículo no se inspecciona a fondo después de caminar sobre el agua. Los siguientes componentes requieren una atención especial: aceite de motor, aceite de transmisión y lubricación de las piezas aplicables. Si el vehículo vuelca o si el motor se detiene durante o después de conducir sobre el agua, se requiere una revisión antes de arrancar el motor. Este mantenimiento debe ser realizado por su distribuidor.

#### *4.6 Conducir sobre obstáculos*

Cuando sea necesario superar un obstáculo tenga en cuenta lo siguiente:

1. Antes de comenzar a conducir en un área desconocida, verifique si hay obstáculos.
2. Tenga cuidado con los baches, piedras y otros obstáculos en el terreno.
3. Cuando se acerque a un obstáculo, disminuya la velocidad y prepárese para detenerse.
4. No trate de superar obstáculos grandes como rocas o troncos caídos.
5. Siempre pídale al pasajero que salga del vehículo antes de conducir sobre un obstáculo que pueda hacer que el vehículo se caiga o gire.

#### *4.7 Subir Montañas*

El manejo y el frenado se ven gravemente afectados, por lo que puede haber pérdida de control del vehículo y vuelco. En la subida de montañas tenga en cuenta lo siguiente:

1. Active el modo de tracción 4x4 4WD (si está equipado) antes de comenzar a escalar.
2. Conduzca hacia la cima de la montaña.
3. Revise el terreno cuidadosamente antes de comenzar a escalar. Si el terreno es demasiado suelto o resbaladizo, no suba.
4. Avance a velocidad constante. La aceleración rápida puede hacer que el vehículo vuelque.

#### *4.8 Conducir alrededor de una montaña*

No se recomienda conducir alrededor de las montañas. Esta maniobra puede causar pérdida de control o vuelco. Evite este tipo de conducción y solo hágalo cuando sea estrictamente necesario. Si no tiene alternativa:

1. Tranquilo. Circule con extremo cuidado.

#### *4.9 Aparcamiento en superficie inclinada*

Si es posible, evite estacionarse en superficies inclinadas. Cuando sea necesario estacionar en estas circunstancias:

1. Pare el motor.
2. Ponga la transmisión en PARK.
3. Bloquee el freno de estacionamiento.
4. Siempre bloquee las ruedas traseras en el lado cuesta abajo.

#### 4.10 Limites de Carga

No exceda los pesos especificados en las etiquetas de advertencia y en este manual.

Nunca lleve a un pasajero en la caja de carga.

Evite conducir en pendientes pronunciadas cuando transporte carga o conduzca con remolque.

Conduzca con el vehículo a bajas revoluciones al remolcar cargas pesadas.

Nunca exceda la capacidad de carga máxima.

Modelo	SGW1000F
Capacidad de máxima de carga	582kg
Capacidad de máxima de la caja de carga	350kg
Capacidad de máxima de remolque sin freno	400kg
Capacidad de máxima de carga vertical en la bola de remolque	110kg
Capacidad de máxima de reboque con freno	700 kg

#### 4.11 Remolque

El remolque es un accesorio que se puede instalar en el UTV. Puede sacarlo del vehículo si no necesita usarlo. Tenga en cuenta que el peso del remolque más el peso de la carga no puede exceder la capacidad de carga máxima; La combinación de los pesos del soporte trasero y del soporte de bola de remolque no podrá superar el peso máximo del soporte trasero y el peso total de la carga (conductor, pasajero, acceso, carga y remolque) no podrá superar la capacidad máxima del vehículo.

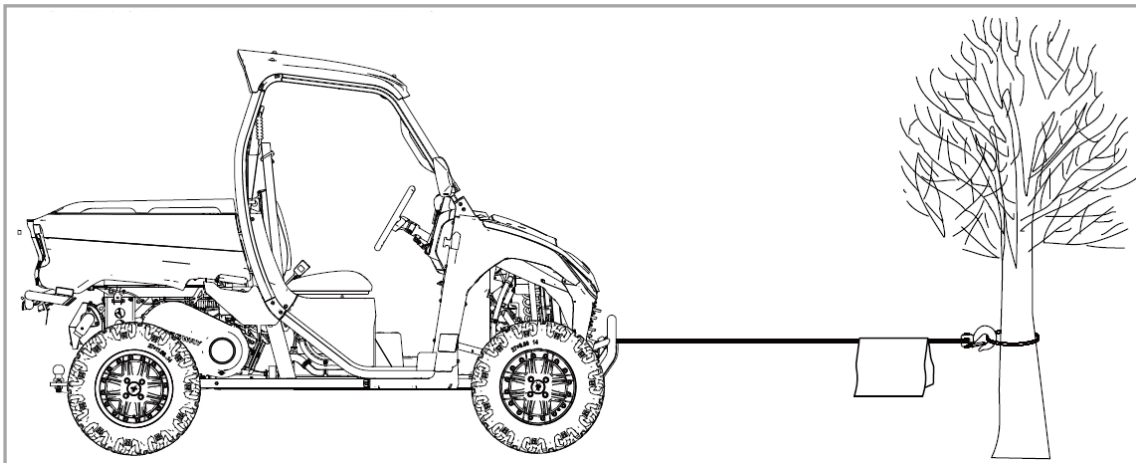
Recuerde la siguiente información cada vez que remolque cargas:

1. Nunca remolque un peso superior a 110 kg de carga vertical en la bola de remolque.
2. Cuando necesite remolcar un vehículo roto o atascado en un obstáculo, ponga la transmisión de ese vehículo en punto muerto. En estas circunstancias, nunca conduzca a una velocidad superior a 16 km/h.
3. Al conducir con remolque, la distancia de frenado aumentará. En estas circunstancias, nunca conduzca a una velocidad superior a 16 km/h.
4. Nunca exceda el peso máximo remolcable.
5. Instale el remolque solo en el soporte de la bola de remolque. Nunca instale el remolque en otra ubicación del vehículo, ya que causará pérdida de control y puede provocar un accidente grave.

6. El peso total de la carga (conductor, pasajero, accesorios, carga y remolque) no podrá superar la capacidad máxima del vehículo.

#### 4.12 Cabrestante

Su vehículo está equipado con un cabrestante, que debe usarse con el máximo cuidado, de lo contrario el vehículo puede dañarse seriamente y el usuario gravemente herido.



- Antes de utilizar el cabrestante, compruebe que esté correctamente instalado y bien fijado al vehículo.
- No sobrecargue el cabrestante. Asegúrese de que todos los equipos utilizados cumplen con la fuerza de tracción del cable.
- Se recomienda utilizar una polea opcional para reducir la carga en el cabrestante, el cable y la batería.
- Los cabrestantes eléctricos están diseñados solo para uso intermitente y no deben usarse bajo carga constante. No tire de las cargas durante más de 1 minuto o cerca de la carga nominal. Si el motor del cabrestante se calienta demasiado, deje de tirar y espere unos minutos hasta que se enfríe.
- Asegúrese de tener siempre al menos 5 vueltas de cable envueltas alrededor del remolque del cabrestante. Nunca vuelva a conectar el cable del cabrestante sobre sí mismo, si el cable está dañado.
- Antes de mover objetos pesados, revise el cable para evitar torsiones o capas de cables irregulares. El espacio libre en el cable debe ajustarse correctamente cuando el peso de la carga es de aproximadamente 100Kg.
- Evite ángulos agudos, ya que puede dañar el cable.
- Al tirar de cargas, coloque la transmisión en Neutral, bloquee el vehículo y coloque cuñas en todos los neumáticos; Coloque un paño o un protector en el cable de acero cerca

del gancho. De esta manera evitarás que el cable de acero se rompa, evitando lesiones o daños graves.

- No mueva el cabrestante para ayudarlo a remolcar objetos pesados, ya que es fácil sobrecargar y dañar el cable de acero.
- Con el cabrestante en funcionamiento, manténgase siempre alejado de la "zona de peligro" de todos los componentes constituyentes del cabrestante que ejerzan fuerza y, cuando esté cargado, no se acerque ni pase por encima del cable de acero.
- Cuando se utiliza el cabrestante, el motor debe estar en marcha para recargar la batería. Nunca use el cabrestante si el voltaje de la batería es bajo.
- Cuando manipule el cable de acero, use guantes gruesos de cuero. No dejes que el cable de acero se deslice sobre tus manos.
- Inspeccione regularmente el estado del cabrestante, el gancho y el cable de acero. Si hay daños, el cable de acero debe ser reemplazado.
- Mantenga la tensión del cable especificado para que el cable pueda enrollarse en la bobina y luego desenrollarse.
- Retire cualquier accesorio que pueda atascarse y causar lesiones.
- Si surge un fuerte ruido o vibración cuando el cabrestante está funcionando, deténgase inmediatamente.
- Siempre tire del gancho por la cinta. No sostenga el gancho con las manos. Este procedimiento es importante no solo cuando está enrollando el cable de acero, sino también cuando está desenrollando el cabrestante.
- Después de la operación, suelte la carga inmediatamente y no apriete el cable.

## 5. Comprobaciones generales

### 5.1 Aceite de motor

Antes de circular, compruebe siempre el nivel de aceite del motor, así como si hay alguna fuga. Si encuentra alguna fuga, póngase en contacto con su distribuidor inmediatamente.

Compruebe el nivel de aceite:

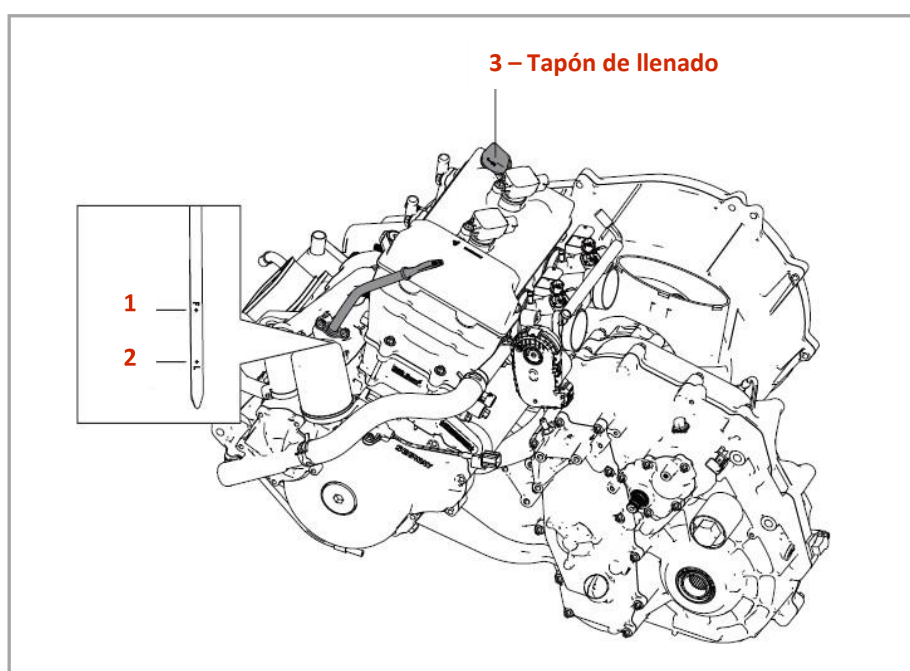
1. Estacione el vehículo sobre una superficie plana a. Espere al menos 5 minutos para que el aceite fluya de regreso a la parte inferior del motor.



2. Coloque un paño de algodón debajo del palo mientras tira de él para no gotear aceite.
3. Limpie el aceite de la varilla de medición.
4. Vuelva a insertar la varilla de medición en su totalidad.
5. Coloque un paño de algodón debajo de la varilla de medición mientras tira de ella para no gotear aceite y luego verifique el nivel de aceite.

Compruebe el nivel como se muestra en la imagen a continuación: El nivel de aceite debe estar entre la marca de nivel máximo (1) y la marca de nivel mínimo (2).

Nota: El aceite recomendado por la marca es 10W40.



## 5.2 Refrigerante

El refrigerante circula en el sistema de refrigeración del motor para reducir el calor excesivo producido durante el funcionamiento del motor y hacer que la temperatura de funcionamiento del motor sea adecuada. Antes de conducir, compruebe el nivel de refrigerante.

Dado que el nivel del refrigerante cambia de acuerdo con la temperatura del motor, solo debe verificarse después del enfriamiento.

Compruebe el nivel del refrigerante:

1. Compruebe el nivel del líquido en el tanque (el tanque está debajo del capó en el lado izquierdo del vehículo).

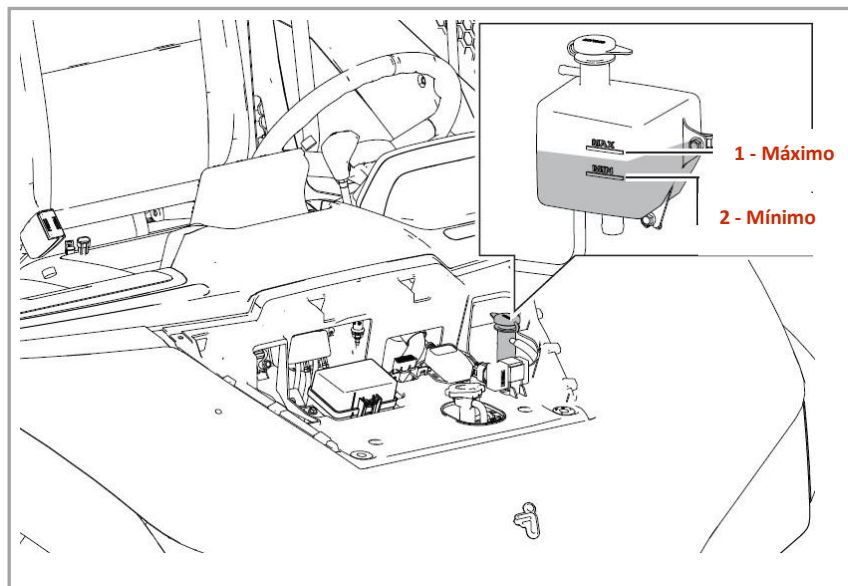
2. Si el nivel es bajo, retire el tapón y agregue líquido según sea necesario. El nivel siempre debe estar entre las marcas de nivel mínimo (2) y máximo (1) en el contenedor.

3. Desenrosque el tapón y coloque el refrigerante teniendo en cuenta el nivel, que debe estar entre el límite máximo (1) y el límite mínimo (2).

4. Vuelva a apretar la tapa del envase.

5. Cierre de nuevo el capó.

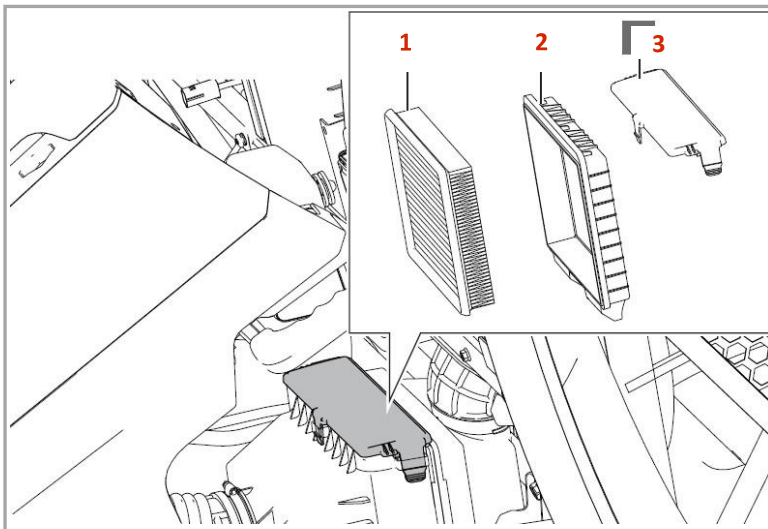
La marca recomienda usar una solución 50/50 de líquido y agua en este UTV. Esta solución se recomienda para casi todas las temperaturas de funcionamiento y proporciona una buena protección contra la corrosión.



### 5.3 Filtro de Aire

El filtro de aire está diseñado para satisfacer las necesidades del motor. El filtro de aire debe reemplazarse de acuerdo con el intervalo establecido en la tabla de mantenimiento. Si circula en ambientes propensos al polvo, limpie el filtro con más regularidad.

#### Retire el filtro de aire



1 – Tapa del filtro de aire

2 – Caja de filtro de aire

3 – Filtro de aire

El filtro de aire se encuentra debajo de la caja de carga en el lado derecho. Levante la caja de carga para acceder al filtro.

1. Presione los laterales de la cubierta de la caja del filtro de aire y retire la cubierta **1**
2. Retire la caja del filtro del aire.
3. Quite el filtro **3** de la caja, límpielo o reemplácelo según su estado
4. Instale el filtro en la caja
5. Instale la tapa de la caja del filtro del aire

### 5.4 Neumáticos

#### 5.5.1 Presión de los neumáticos

Revise la presión de sus neumáticos regularmente. La presión adecuada de los neumáticos es fundamental para una mayor estabilidad y comodidad del vehículo y durabilidad de los neumáticos. Revise y ajuste, si es necesario, la presión de los neumáticos cuando están fríos. Para una medición precisa de la presión de aire de los neumáticos, el vehículo debe haber estado

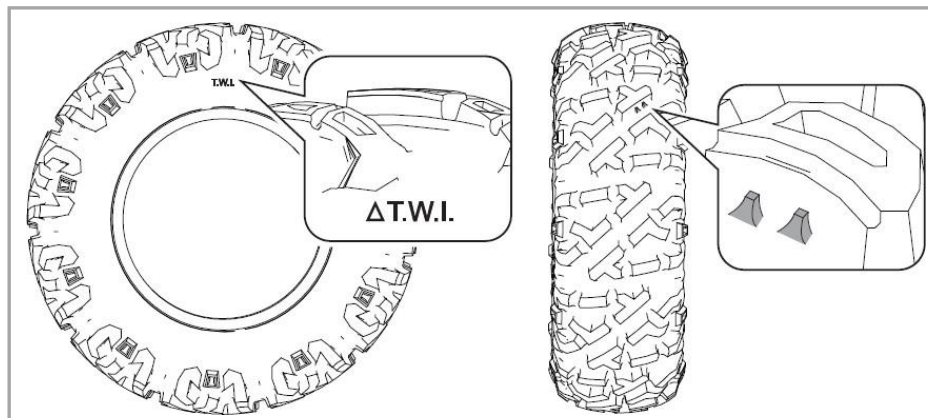
parado durante un período de tiempo de 3 horas o más o no más de 1,5 km. Conducir el vehículo con la presión incorrecta puede provocar la pérdida de control del vehículo, resultando en lesiones o incluso la muerte.

Ajuste la presión de los neumáticos de acuerdo a la siguiente tabla:

Presión de aire recomendada	Rueda delantera	Rueda trasera
		15.0psi ( 103 kPa )

### 5.5.2 Profundidad de la huella

Compruebe el perfil del neumático y busque la marca "TWI". Localice el símbolo del triángulo y verifique si hay signos de desgaste en el neumático. Confirme que el desgaste es regular a lo largo del neumático y, si se ha alcanzado el límite mínimo, sustituya el neumático.



### 5.5.3 Neumáticos

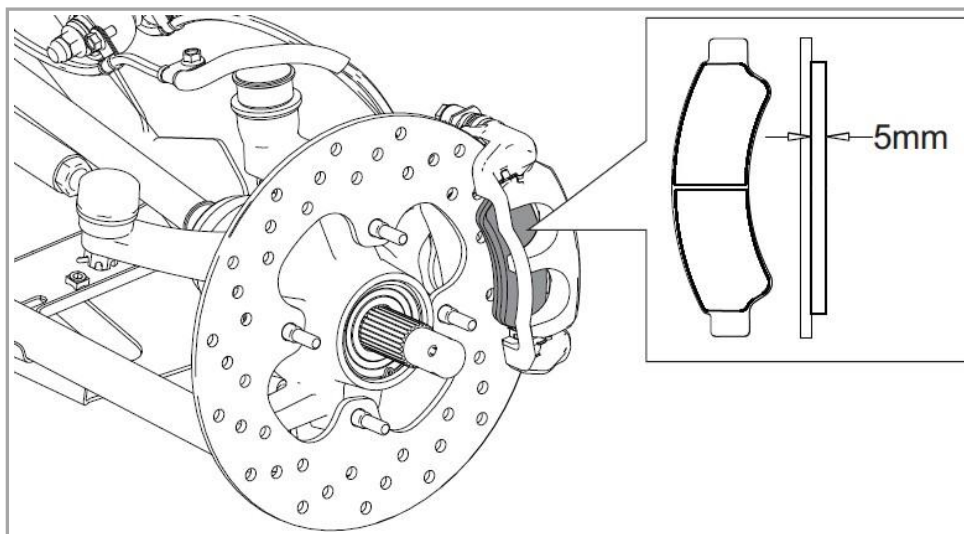
Neumáticos homologados para este vehículo

Neumáticos	Rueda delantera	Rueda trasera
		27×9-14

Cuándo necesite reemplazar los neumáticos, póngase en contacto con su distribuidor.

### 5.5.4 Pastillas de freno

Compruebe regularmente el desgaste de las pastillas de freno. Si el grosor de las pastillas es igual o inferior a 1,00 mm deberán sustituirse por unas pastillas nuevas.



<b>Grosor de las pastillas</b>	<b>Nuevas</b>	<b>5.0mm</b>
	Mínimo	1.0mm

Póngase en contacto con su distribuidor para cambiar las pastillas de freno.

### 5.5 Bateria

Este modelo está equipado con una batería sellada y libre de mantenimiento.

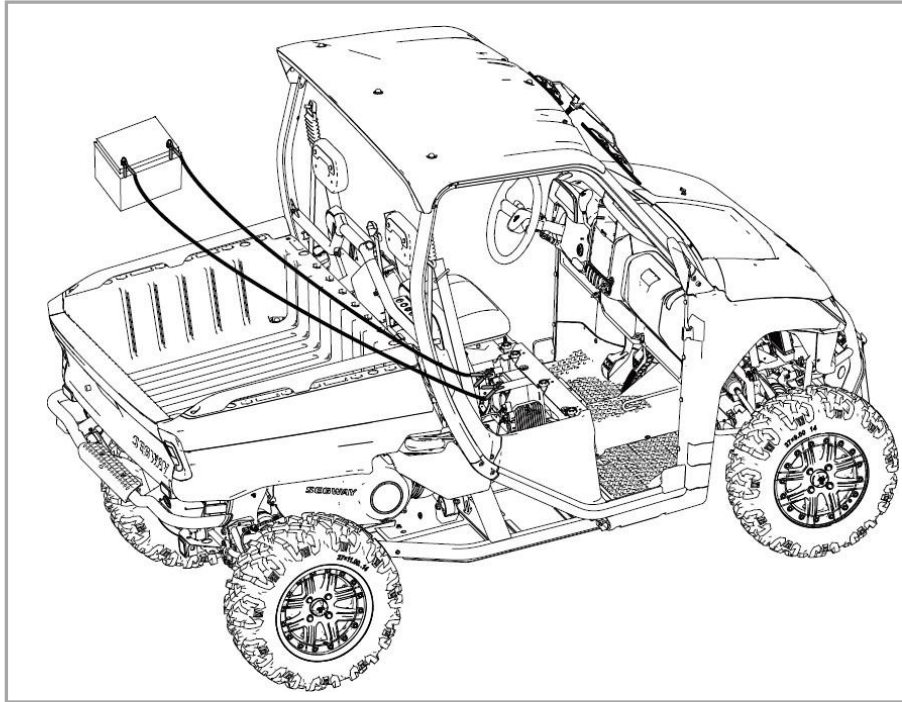
No hay necesidad de comprobar el electrolito o añadir agua destilada. Sin embargo, es necesario verificar que los cables estén apretados firmemente en los terminales y, si no lo están, apretarlos.

Nunca intente quitar las tapas de la batería o dañará irreparablemente la batería.

Cuando el voltaje disminuye por debajo de 12V o cuando está completamente descargado, el motor no se puede arrancar.

Si cree que el motor de arranque tiene poca capacidad para girar el motor, vaya a su distribuidor para verificar el estado de la batería y el sistema de carga.

Mantener fuera del alcance de los niños.



#### 5.6.1 Ubicación de la batería

La batería se encuentra debajo del asiento del pasajero.

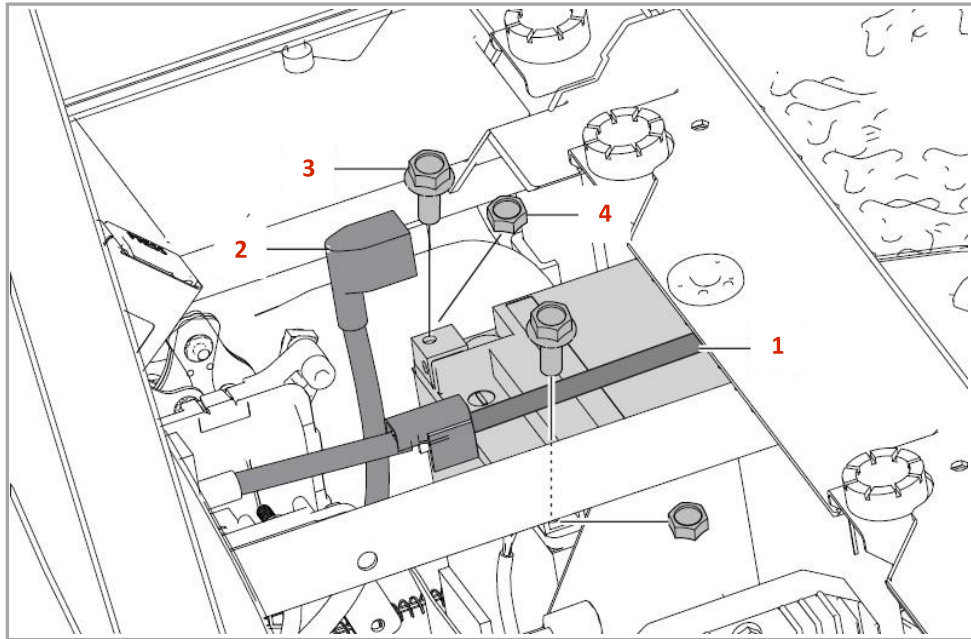
#### 5.6.2 Cargar la batería

Cargue regularmente la batería para que no alcance un nivel de voltaje bajo. Si el vehículo está equipado con accesorios eléctricos opcionales y/o si circula poco o a bajas revoluciones, la batería se descargará más rápido.

La batería produce gases explosivos. Mantener fuera del alcance de chispas, llamas, cigarrillos, etc. La batería debe cargarse en un espacio ventilado.

Confirme que la llave de encendido está en la posición OFF antes de retirar y volver a instalar el cable en la batería.

Cargue la batería lentamente (5A o menos). Si la batería se carga rápidamente, puede explotar.



- 1 Correa de batería
- 2 Goma protectora
- 3 Tornillos de polo positivo y negativo de la batería
- 4 Tuercas de los polos positivo y negativo de la batería

### 5.6.3 Almacenamiento de la batería

Si detiene el vehículo durante períodos prolongados, retire la batería y manténgala cargada. Guárdela en un lugar fresco y seco y cárguela al menos una vez cada 30 días.

Antes de retirar la batería, gire la llave a "Off". Retire el soporte de la batería y levante la goma protectora. Retire el cable negativo (-) y luego el positivo (+).

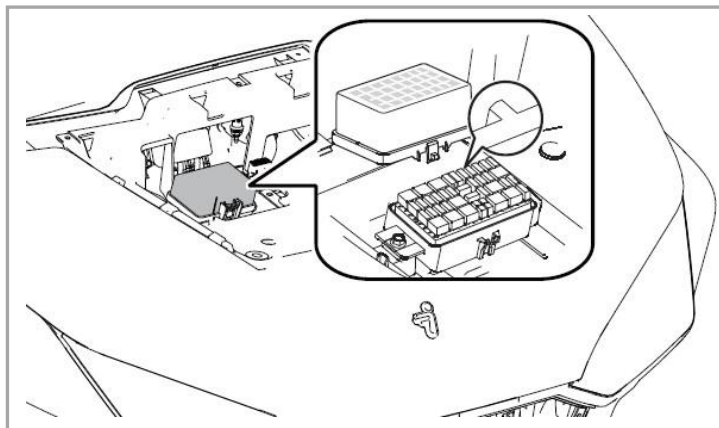
Antes de volver a instalar la batería en el vehículo, cárguela completamente.

Al volver a instalar, enchufe primero el cable positivo (+) y luego el negativo (-). Asegúrese de que las conexiones estén bien hechas y cúbralas con los protectores de goma.

### 5.6.4 Caja de fusibles

La caja del fusible está debajo de la cubierta frente al panel de instrumentos.

Si es necesario cambiar algún fusible, póngase en contacto con su distribuidor.



### 5.6 Iluminación

La iluminación insuficiente reduce la visibilidad durante la conducción. Debe tener cuidado si hay luces fundidas y, siempre que existan, reemplazarlas rápidamente. Debe mantener limpios el cristal y el faro. Asegúrese de que las luces estén bien ajustadas para garantizar una visibilidad óptima.

Si ve que es necesario reemplazar o ajustar las luces, póngase en contacto con su distribuidor.

### 5.7 Amortiguadores

Hay 5 posiciones de ajuste del amortiguador hidráulico instalado en el UTV. La precarga del muelle se puede ajustar de acuerdo con las condiciones del terreno y la carga transportada.

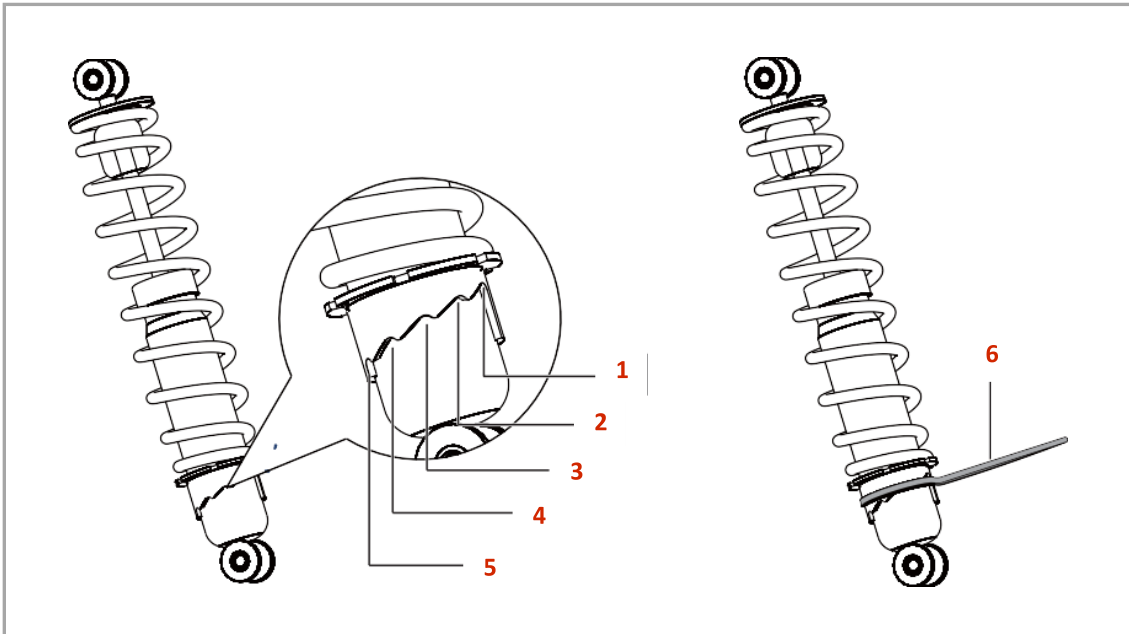
#### 5.7.1 Amortiguador de aceite

**Posición 1**: Posición estándar;

**Posiciones 2 ~ 5**: Cuando la carga transportada es pesada, el amortiguador debe ajustarse en estas posiciones;

Utilice la herramienta de amortiguación **6** para ajustar la precarga del muelle.



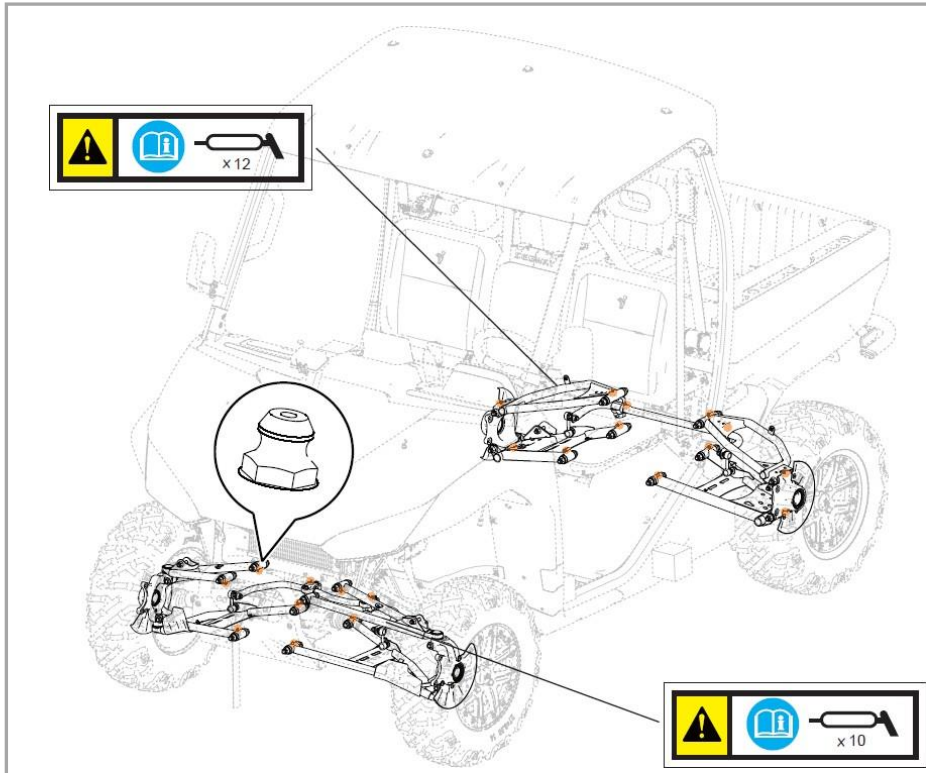


### ATENCIÓN

Al ajustar la posición del amortiguador, asegúrese de que la posición de los amortiguadores izquierdo y derecho sea la misma. Arriba o abajo sólo una posición gradualmente. No intente subir o bajar varias posiciones a la vez, ya que puede dañar el amortiguador.

#### 5.7.2 Lubricación de la suspensión

La suspensión delantera y trasera, el eje de transmisión y las barras estabilizadoras contienen puntos de lubricación. Una etiqueta informativa se coloca cerca de estos puntos. Estos componentes en el vehículo requieren lubricación frecuente, según lo estipulado en la tabla de mantenimiento. La lubricación reduce el desgaste de las piezas y aumenta su vida útil.



## 6. Mantenimiento

Para un funcionamiento seguro del vehículo es imprescindible un mantenimiento adecuado. Para ayudarte con el mantenimiento de tu vehículo, este capítulo del manual te proporciona la tabla de mantenimiento, mediante la cual debes guiarte para mantener el buen funcionamiento del vehículo.

La tabla de mantenimiento presentada se basa en el funcionamiento del vehículo en condiciones normales. Si conduce el vehículo con frecuencia en terrenos difíciles, el mantenimiento deberá ser más regular y completo.

El mantenimiento periódico deberá realizarse en su concesionario y dentro de los plazos indicados. Además de los conocimientos técnicos, su distribuidor tiene las herramientas necesarias para realizar el mantenimiento. El mantenimiento debe registrarse en el Manual de Garantía y Mantenimiento y, cuando se solicite, el manual debe presentarse para fines de garantía.

<b>INTERVALO DE MANTENIMIENTO</b>
<b>Pre-entrega:</b> 0 Km
<b>1er mantenimiento:</b> 500 km o 25 horas o 6 meses (lo que ocurra primero)
<b>Mantenimiento principal:</b> Cada 1.500 km o 100 horas o 1 año (lo que ocurra primero)

## 6.1 Tabla de mantenimiento

	Componente	Acción a Realizar	Pre-entrega	Verifica. Diarias	500km o 25h o 6 meses	2.000km o 100h o 1 año	3.500km o 200h o 2 años	5.000km o 300h o 3 años	6.500km o 400h o 4 años	Periodicidades	
Motor	Aceite del Motor	Sustituir el aceite y filtro			x	x	x	x	x	Todas las revisiones	
		Verificar nivel de aceite (informar usuario)	x	x	x	x	x	x	x	Todas las revisiones	
		Verificar el radiador de aceite y tubos de conexión	x		x	x	x	x	x	Todas las revisiones	
	Válvulas	Verificar el radiador de aceite y tubos de conexión (si se aplica)					x		x		
		Inspección visual – verificar desgaste de los árboles de levas					x		x		
Sistema de Transmisión	Filtro de aire	Verificar / limpiar / lubricar	x	x	x	x	x	x	x	Todas las revisiones	
		Sustituir el filtro	Siempre que sea necesario								
		Caja de filtro de aire: verificar/limpiar	x		x	x	x	x	x	x	Todas las revisiones
		Verificar tuberías	x		x	x	x	x	x	x	Todas las revisiones
	Filtro de combustible	Verificar estado y posibles daños en el tapón y en el depósito de combustible	x		x	x	x	x	x	x	Todas las revisiones
		Sustituir			x		x		x		
	Bujía de Ignición	Sustituir					x		x		
	Sistema Inyección	Cuerpo de Inyección: Limpiar y sincronizar			x		x		x	Todas las revisiones	
	Cable de Acelerador	Verificar funcionamiento suave	x		x	x	x	x	x	x	Todas las revisiones
		Lubricación (utilizar lubricantes aconsejados por la marca)		x	x	x	x	x	x	x	Todas las revisiones
		Verificar y ajustar la holgura del acelerador	x		x	x	x	x	x	x	Todas las revisiones
		Verificar estado de la caña del acelerador		x	x		x	x	x	x	Todas las revisiones
	Diferencial	Verificar aceite									Primera revisión
		Sustituir aceite					x	x	x	x	Todas las revisiones
	CVT	Inspeccionar, limpiar e lubricar			x	x	x	x	x	x	Todas las revisiones
Correa, rodillos, guías, zapatas, cubo, casquillos, rodamientos y retenes		Sustituir siempre que sea necesario									
Verificar par de apriete				x	x	x	x	x	x	Todas las revisiones	
Alienar CVT primario – CVT secundario				x	x	x	x	x	x	Todas las revisiones	
Chasis	Bastidor	Verificar si hay deterioro de partes del bastidor y soldadura	x		x	x	x	x	x	Todas las revisiones	
		Lavar, secar, limpiar y lubricar	Diariamente / Tras cada utilización (utilizando productos adecuados)								
	Carenados superficiales	Verificar el estado / reaprietar o sustituir en caso de daño	x		x	x	x	x	x	Todas las revisiones	
Freno de Estacionamiento	Verificar el funcionamiento/Confirmar aprietes/Lubricar	x		x	x	x	x	x	Todas revisiones		

	Componente	Acción a realizar	Pre-entrega	Verifica. Diarias	500km o 25h o 6 meses	2.000km o 100h o 1 año	3.500km o 200h o 2 años	5.000km o 300h o 3 años	6.500km o 400h o 4 años	Periodicidades
Chasis	Escape	Verificar el apriete del colector de escape y de la línea de escape	x		x	x	x	x	x	Todas las revisiones
		Verificar el estado de las protecciones de las piezas alrededor del escape	x		x	x	x	x	x	Todas las revisiones
	Sistema refrigerante (líquido)	Verificar el nivel del líquido refrigerante (ajustar si necesario)	x	x	x	x	x	x	x	Todas las revisiones
		Verificar el apriete de los tubos del radiador	x		x	x	x	x	x	Todas las revisiones
		Verificar la presencia de suciedad y daños en el radiador	x		x	x	x	x	x	Todas las revisiones
		Sustituir líquido refrigerante	A cada 2 años							
	Sistema de refrigeración (aire)	Lavar las paredes del cilindro y componentes de paso de aire hacia el motor (si se aplica)			x	x	x	x	x	Todas las revisiones
	Dirección	Verificar el buen funcionamiento de la dirección	x	x	x	x	x	x	x	Todas las revisiones
		Verificar / Lubricar los cojines de dirección			x	x	x	x	x	Todas las revisiones
	Amortigua.	Verificar daños del eje			x	x	x	x	x	Todas las revisiones
		Verificar el funcionamiento y la presencia de holguras en los amortiguadores			x	x	x	x	x	Todas las revisiones
		Verificar posibles daños en los muelles			x	x	x	x	x	Todas las revisiones
		Verificar el desgaste de los puntos de fijación del amortiguador			x	x	x	x	x	Todas las revisiones
	Neumáticos	Verificar estado	x	x	x	x	x	x	x	Todas las revisiones
		Verificar la banda de rodadura del neumático		x	x	x	x	x	x	Todas las revisiones
		Verificar la presión de los neumáticos	x	x	x	x	x	x	x	Todas las revisiones
	Llantas	Verificar estado	x		x	x	x	x	x	Todas las revisiones
		Verificar el par de apriete de las tuercas de la rueda	x	x	x	x	x	x	x	Todas las revisiones
	Casquillos y silentblocks	Verificar holguras			x	x	x	x	x	Todas las revisiones
		Verificar el nivel de deterioro de las gomas			x	x	x	x	x	Todas las revisiones
Cojines de ruedas	Verificar el desgaste y la holgura. Lubricar.			x	x	x	x	x	Todas las revisiones	
Sistema de Frenado	Travão de serviço (hidráulico)	Verificar/ajustar la holgura de la maneta de freno	x	x	x	x	x	x	x	Todas las revisiones
		Verificar latiguillos de frenos: bombas y pinzas de freno para detectar fugas o daños	x	x	x	x	x	x	x	Todas las revisiones
		Verificar el nivel y la calidad del líquido de freno	x	x	x	x	x	x	x	Todas las revisiones
		Sustituir el líquido de freno	A cada 2 años							

	Componente	Acción a realizar	Pré-entrega	Verifica. Diarias	500km o 25h o 6 meses	2.000km o 100h o 1 año	3.500km o 200h o 2 años	5.000km o 300h o 3 años	6.500km o 400h o 4 años	Periodicidades	
Sistema de Frenado	Pastillas y discos	Verificar el espesor de las pastillas de freno (servicio y estaciona.) y sustituir cuando sea necesario		x	x	x	x	x	x	Todas las revisiones	
		Verificar el desgaste de los discos de freno u sustituir si necesario			x	x	x	x	x	Todas las revisiones	
		Confirmar aprietes de los elementos	x		x	x	x	x	x	Todas las revisiones	
	Pinza freno / Bomba principal trasera y delantera	Confirmar aprietes de los elementos	x		x	x	x	x	x	Todas las revisiones	
		Verificar el desgaste y sustituir si necesario			x	x	x	x	x	Todas las revisiones	
Sistema eléctrico / Electrónico	Iluminación	Verificar toda la iluminación	x	x	x	x	x	x	x	Todas las revisiones	
		Ajustar las luces de cruce y carretera	x	Siempre que sea necesario							
	Velocímetro	Verificar correcto funcionamiento	x		x	x	x	x	x	Todas las revisiones	
	Luces de aviso	Verificar correcto funcionamiento	x	x	x	x	x	x	x	Todas las revisiones	
	Interruptores	Verificar suavidad y el rendimiento de los interruptores, palancas y botones	x		x	x	x	x	x	Todas las revisiones	
	Espejos retrovisores	Verificar aprietes	x		x	x	x	x	x	Todas las revisiones	
	Puños	Verificar aprietes, desgaste o daños	x		x	x	x	x	x	Todas las revisiones	
	Bocina	Verificar funcionamiento	x		x	x	x	x	x	Todas las revisiones	
	Cableado	Mantenimiento y verificación de las conexiones (utilizar spray anti-humedad si es necesario)	Siempre que sea necesario								
		Verificar si los cables están pasando en la posición correcta									
Batería	Verificar / limpiar los bornes de la batería	x		x	x	x	x	x	Todas las revisiones		
Fusibles	Verificar los fusibles	x		x	x	x	x	x	Todas las revisiones		
	Verificar los fusibles de recambio y aladir si necesario	x		x	x	x	x	x	Todas las revisiones		
Geral	Revisiones finales y documenta.	Prueba de conducción (potencia del motor, rendimiento del frenado, ruidos, engranaje de cambios...)	x		x	x	x	x	x	Todas las revisiones	
		Limpiar el vehículo	x	x	x	x	x	x	x	Todas las revisiones	
		Hacer el registro	x	Todos los mantenimientos preventivos y correctivos							
Preparación		Descripción / Explicación del plan de mantenimiento al cliente (Kms/ data)	x		x	x	x	x	x	Todas las revisiones	
		Verificar características del vehículo (VIN, Nr. Motor)	x								
		Confirmar documentación	x								

## 7. Cuidados del vehículo

### *7.1 Tiempo de inactividad prolongado*

Cuando el vehículo no vaya a ser utilizado durante un largo período de tiempo, se almacenará adecuadamente:

- Limpie el vehículo.
- Retire la batería y cárguela completamente. Guárdelo en un lugar fresco y seco y cárguelo al menos una vez cada 30 días.
- Coloque lubricante adecuado en los cables, palancas y pedales.
- Coloque lubricante protector en los componentes cromados.
- Guarde el vehículo en un lugar con pocos cambios de temperatura y sin humedad. Si no hay posibilidad de guardarlo en un garaje, se recomienda utilizar una cubierta adecuada. Manténgalo alejado de la luz solar directa.
- Cubra la salida de escape para evitar que entre humedad.

### *7.2 Después de paradas durante períodos prolongados*

Después de limpiar su vehículo, instale la batería y el combustible, haga una verificación general sobre el estado de su vehículo y pruébelo a velocidades moderadas.

### *7.3 Limpieza del vehículo*

La limpieza regular ayudará a mantener el funcionamiento y la apariencia del vehículo, siendo también una manera de prevenir la aparición de puntos de corrosión. Elementos oxidados tienen un impacto negativo en la apariencia general de su vehículo. Para cumplir con los términos de garantía es indispensable el cuidado frecuente y adecuado, que ayudará también a mantener un buen aspecto de su vehículo, aumentando la vida útil y optimizando el rendimiento.

Siempre debe tener en cuenta:

- El motor y el escape del vehículo deben estar fríos antes de empezar a limpiar el vehículo;
- Nunca utilice productos abrasivos o materiales como: solventes, químicos pesados, desengrasantes, productos de amonio, limpiacristales, entre otros. No utilice cepillos o mallas de acero, estropajos o cualquier otro cepillo o utensilio abrasivo;
- Se deben utilizar productos de limpieza específicos para preservar los componentes:

- Pinturas mate: utilice un detergente neutro y agua o, alternativamente, productos de limpieza específicos para pinturas mate. Tenga en cuenta que la pintura mate puede dañarse si se frota excesivamente;

- Plásticos: Después de limpiar, utilice un paño suave para secar cuidadosamente los componentes de plástico de su vehículo. Después de secar adecuadamente, siempre use productos apropiados para limpiar y / o pulir los plásticos sin pintar;

- Cromado y aluminio: En elementos cromados y de aluminio sin recubrimiento se debe utilizar un detergente neutro y un spray para pulir cromado y aluminio. Las llantas de aluminio, pintadas o no, se pueden limpiar con un producto específico libre de ácido para llantas;

- Cuero, vinilo y caucho: Debe prestar especial atención a los componentes de cuero, ya que pueden deteriorarse más rápido cuando no se tratan adecuadamente. Use un limpiador para cuero y accesorios de cuero. Lavar con agua y detergente los dañará y reducirá su longevidad. Los componentes de vinilo se pueden limpiar junto con el resto del vehículo, y luego se aplica un tratamiento para vinilos. Se debe aplicar un protector de goma a los lados de los neumáticos y los demás elementos de goma para prolongar su durabilidad.

- El vehículo debe limpiarse regularmente y con mayor atención después de haber circulado en ambientes corrosivos o salinos (en este caso, no use agua caliente, ya que aumenta la acción corrosiva de la sal y aplique un spray anticorrosivo en todas las superficies metálicas).

- Se deben utilizar productos de limpieza específicos para la conservación de los componentes. Advertencia: No limpie el vehículo con vapor o con una máquina de presión de agua. Tales maquinas pueden dañar los carenados, el sistema de frenado y el sistema eléctrico.

- Aisle el escape e interruptor de encendido antes de lavarlo para que no entre agua.

- Utilice una esponja suave, agua fría y un detergente suave y neutro, evite los productos excesivamente abrasivos. Después del lavado, pase agua para eliminar cualquier residuo. Si el detergente no se retira por completo, puede causar corrosión en algunos componentes, así como dañar los plásticos.

- Seque el vehículo con un paño suave o una gamuza para evitar manchas de agua o aparición de corrosión. Al secar, verifique si hay daños en la pintura y repárela inmediatamente. La existencia de arañazos, grietas, astillas u otros daños en la pintura de su vehículo crean un punto de corrosión que puede extenderse, disminuyendo en gran medida la longevidad del vehículo;



- Siempre pruebe los frenos después de limpiar el vehículo y antes de conducir.

Póngase en contacto con su concesionario para aclarar cualquier duda relacionada con la limpieza y el mantenimiento de su vehículo. Utilice siempre productos específicos y aconsejados por la marca para cada elemento de su vehículo.

## 8. Garantía

### *8.1 Período de garantía*

La marca ofrece una garantía limitada de material o mano de obra en todos los componentes de su vehículo. Los productos tienen una garantía de 36 meses desde la adquisición. La garantía, que comienza el día de la recogida del vehículo en el concesionario, cubre el costo de las piezas y la mano de obra de reparación o reemplazo de las piezas defectuosas. Esta garantía es transferible a otra persona durante la duración del plazo. Para cambiar los datos del propietario, simplemente vaya a su distribuidor. Dicha transferencia no extenderá el plazo original de la garantía.

### *8.2 Activación de la garantía*

En el momento de la compra del vehículo se debe realizar la activación del período de garantía del vehículo. Desde el momento en que la marca reciba los datos, el vehículo tendrá una garantía de 36 meses.

### *8.3 Exclusiones de garantía*

Lo siguiente no está cubierto por ningún tipo de garantía:

1. Desgaste normal del material.
2. Mantenimiento periódico.
3. Daños causados por falta de mantenimiento y falta de cuidado en el manejo y almacenamiento del vehículo.
4. Daños resultantes de la retirada de piezas, reparaciones y mantenimiento incorrectos, uso de piezas no aprobadas por la marca o mantenimiento en talleres fuera de la red de distribuidores autorizados o reparadores independientes.
5. Daños causados por el uso anormal o abusivo, negligencia u operación del vehículo de una manera inconsistente con las recomendaciones de este manual.
6. Daños causados por accidentes, inmersión del vehículo, incendio, robo, vandalismo o cualquier fuerza mayor.
7. Conducir con combustibles, aceites o lubricantes no aptos para este vehículo.
8. Oxidación o corrosión resultante del uso en ambientes salinos o materiales corrosivos, así como la falta de cuidado diario por parte del propietario
9. Daños causados por carreras o cualquier otra actividad de competición.

10. Daños resultantes de cambios realizados en el vehículo que interfieran con su funcionamiento, rendimiento y durabilidad, o el vehículo alterado de tal manera que modifique su propósito.

La garantía excluye cualquier tipo de fallos que no sean causados por defectos de material o mano de obra. La garantía no cubre consumibles, componentes de desgaste general, piezas expuestas a superficies de fricción, tensiones, condiciones ambientales y/o contaminación y utilizadas para fines distintos a aquellos para los que fueron diseñadas. La lista de componentes no cubiertos por la garantía incluye, entre otros, los siguientes:

- Baterías • Filtros • Rodamientos • Superficies con y sin acabado • Componentes de frenado • Lámparas • Casquillos • Componentes/fluidos hidráulicos • Componentes cuerpo del acelerador • Lubricantes • Disyuntores / fusibles • Retenes • Embrague y sus componentes • Componentes del asiento • Líquido de refrigeración • Bujías • Correas • Componentes de dirección • Componentes electrónicos • Componentes de suspensión • Componentes del motor • Llantas y neumáticos

La garantía no cubre pérdidas o gastos personales, incluyendo kilometraje, costos de transporte, hoteles, comidas, tarifas de envío o manejo, recogidas o entregas de productos, vehículo de reemplazo, tiempo de inactividad del vehículo, pérdida de ganancias, pérdida de tiempo de vacaciones o tiempo personal.

Atención: Consulte el Manual de Garantía y Mantenimiento, donde se describen detalladamente todas las condiciones de garantía del vehículo.



[V2023/0531]

Importador:

**MULTIMOTO MOTOR ESPAÑA, SA**  
C/ VELÁZQUEZ 46, 4º drcha  
CP: 28001, Madrid | España  
911 018 022 | info@multimoto.es

---

[www.segwaypowersports.es](http://www.segwaypowersports.es)